

ВВЕДЕНИЕ	2
ИНСТРУМЕНТЫ	3
МЕРЫ БЕЗОПАСНОСТИ	3
СХЕМА СБОРКИ СТВОРКИ КАЛИТКИ	5
ОБЩИЕ ПОЛОЖЕНИЯ	5
КОМПЛЕКТАЦИЯ	6
СБОРКА СТВОРКИ КАЛИТКИ	8
ПОДГОТОВКА НАВЕСНЫХ СТОЛБОВ	13
МОНТАЖ КАЛИТКИ	14
ПРОВЕРКА ДВИЖЕНИЯ КАЛИТКИ	17
ЭКСПЛУАТАЦИЯ	17
МОДЕРНИЗАЦИЯ	17

КАЛИТКА ОТДЕЛЬНО СТОЯЩАЯ СЕРИИ «СОБЕРИ САМ»



Руководство по монтажу и эксплуатации

СОДЕРЖАНИЕ

ВВЕДЕНИЕ	2
ИНСТРУМЕНТЫ	3
МЕРЫ БЕЗОПАСНОСТИ	3
СХЕМА СБОРКИ СТВОРКИ КАЛИТКИ	5
ОБЩИЕ ПОЛОЖЕНИЯ	5
КОМПЛЕКТАЦИЯ	6
СБОРКА СТВОРКИ КАЛИТКИ	8
ПОДГОТОВКА НАВЕСНЫХ СТОЛБОВ	13
МОНТАЖ КАЛИТКИ	14
ПРОВЕРКА ДВИЖЕНИЯ КАЛИТКИ	17
ЭКСПЛУАТАЦИЯ	17
МОДЕРНИЗАЦИЯ	17

ВВЕДЕНИЕ

Компания DoorHan благодарит Вас за приобретение нашей продукции.

Мы надеемся, что Вы останетесь довольны качеством данного изделия.

По вопросам приобретения, дистрибьюции и технического обслуживания Вы можете обращаться в центральный офис компании DoorHan по адресу:

143002, Россия, Московская обл., г. Одинцово, Можайское шоссе, 27-й км.

Тел.: +7 (495) 933-24-00, 933-24-33, 981-11-33

Факс: +7 (495) 937-95-50

E-mail: info@doorhan.ru, www.doorhan.ru

Данная Инструкция рекомендована к использованию для сборки полотна отдельно стоящей калитки DoorHan, ее эксплуатации и технического обслуживания совместно с техническим каталогом DoorHan. В Инструкции приведен рекомендуемый порядок выполнения работ по сборке полотна калитки, а также ее безопасной эксплуатации и технического обслуживания. Выполнение инструкций обеспечит длительный срок работы оборудования и устранил возможность возникновения несчастных случаев при эксплуатации. Инструкции в данном руководстве не могут полностью гарантировать безопасность работы и не освобождают оператора от необходимости соблюдать все местные или национальные правила, законы и кодексы по технике безопасности.

Оператор несет ответственность за изучение и правильное понимание Инструкции перед началом эксплуатации.

Если Вы потеряли Инструкцию, следует запросить дополнительный экземпляр. Важно и обязательно, чтобы настоящее руководство всегда находилось у монтажника/оператора, чтобы при необходимости он мог проверить правильность эксплуатации оборудования.

Изготовитель не осуществляет непосредственного контроля за работой калитки, ее обслуживанием и размещением. Всю ответственность за безопасность эксплуатации и техническое обслуживание калитки несет оператор.

Соблюдение оператором правил эксплуатации оборудования обеспечит безопасность не только оператора, но и находящихся рядом людей, животных или техники.

Компания DoorHan оставляет за собой право на внесение изменений в конструкцию калитки и данную Инструкцию.

Содержание данной Инструкции не может представлять собой основание для юридических претензий.

ИНСТРУМЕНТЫ

Для выполнения монтажа рекомендуется использовать следующие инструменты:



МЕРЫ БЕЗОПАСНОСТИ

Монтажные работы допускается производить только в спецодежде, не стесняющей движений, а также в защитной каске и перчатках. При сверлении материалов, дающих отлетающую стружку, при рубке и резке металла следует применять защитные очки. Для защиты органов дыхания от строительной пыли следует применять респиратор. Слесарные молотки и кувалды должны иметь гладкие, слегка выпуклые поверхности бойков, без выбоин, сколов, наклепа, сколов и трещин. Длина рукоятки молотка должна быть не менее 250 мм; молотки должны быть прочно надеты на рукоятки и закреплены клиньями. Все инструменты с заостренными концами для рукояток должны иметь рукоятки длиной не менее 150 мм. Деревянные рукоятки должны быть стянуты бандажными кольцами. Ударные инструменты не должны иметь косых и сбитых затылков, трещин, заусенцев. Гаечные ключи не должны иметь трещин и забоин, должны соответствовать размерам гаек и головок болтов; губки ключей должны быть параллельны, не разработаны и не закатаны. Для переноски рабочего инструмента к месту работы необходимо применять специальную сумку или ящик. При работе для укладки инструмента следует использовать специальные пояса. Класть инструменты в карманы спецодежды запрещается.

МЕРЫ БЕЗОПАСНОСТИ ПРИ РАБОТЕ НА ВЫСОТЕ

Работы на высоте 1,5 м и более от поверхности пола относятся к работам, выполняемым на высоте. При работах на высоте следует пользоваться предохранительным монтажным поясом. В случае, когда нет возможности закрепления предохранительного пояса за элементы строительной конструкции, следует пользоваться страховочным канатом, предварительно заведенным за элементы строительной конструкции. Выполнение работ в данном случае производится тремя монтажниками. Приспособления и инструменты должны быть закреплены (привязаны) во избежание их падения при работе на конструкциях, под которыми расположены находящиеся под напряжением токоведущие части.

- Применение предохранительных поясов со стропами из металлической цепи при работе на конструкциях, под которыми расположены находящиеся под напряжением токоведущие части, **ЗАПРЕЩЕНО**.
- Подача вверх элементов конструкции, инструмента и монтажных приспособлений должна осуществляться с помощью «бесконечного» каната. Стоящий внизу работник должен удерживать канат для предотвращения раскачивания груза и приближения к токоведущим частям.

Запрещается

- Стоять под лестницей, с которой производятся работы.
- Подбрасывать какие-либо предметы для подачи работающему наверху. Подача должна осуществляться при помощи прочной веревки.

МЕРЫ БЕЗОПАСНОСТИ ПРИ РАБОТЕ С ИСПОЛЬЗОВАНИЕМ ЛЕСТНИЦ И СТРЕМЯНОК

Приставные лестницы и стремянки должны быть снабжены устройством, предотвращающим возможность сдвига и опрокидывания при работе. Нижние концы приставных лестниц и стремянок должны иметь оковки с острыми наконечниками для установки на грунте, а при использовании лестниц на гладких поверхностях (металле, плитке, бетоне) на лестницы надеваются башмаки из резины или другого нескользящего материала.

Запрещается

- Работать с приставной лестницы, стоя на ступеньке, находящейся на расстоянии менее 1 м от верхнего ее края.
- Работать с механизированным инструментом с приставных лестниц.
- Работать с двух верхних ступенек стремянок, не имеющих перил или упоров.
- Находиться на ступеньках приставной лестницы или стремянки более чем одному человеку.
- Стоять под лестницей, на которой производится работа.
- Класть инструмент на ступени лестниц и стремянок.

МЕРЫ БЕЗОПАСНОСТИ ПРИ РАБОТЕ С ЭЛЕКТРОИНСТРУМЕНТОМ

К работе с электроинструментом допускаются лица, прошедшие специальное обучение и инструктаж на рабочем месте, имеющие соответствующую квалификационную группу по электробезопасности.

При проведении монтажных работ следует пользоваться электроинструментом, работающим при напряжении не выше 380/220 В.

Выбор класса электроинструмента производится в зависимости от категории помещения (по степени опасности поражения электротоком).

Металлический корпус электроинструмента, работающего при напряжении выше 42 В переменного тока и выше 110 В постоянного тока в помещениях с повышенной опасностью, особо опасных и в наружных установках, должен быть заземлен. Вилка подключения должна быть с заземляющим контактом. Подключать инструмент следует к электросети, имеющей заземление. Используемые удлинители должны иметь вилку и розетку с заземляющими контактами. При работе с таким инструментом следует пользоваться защитными средствами (резиновыми перчатками, галошами).

Защитные средства должны быть испытаны в установленном законодательством порядке. Перед началом работы следует производить:

- проверку комплектности и надежности крепления деталей; проверку внешним осмотром исправности кабеля (шнура), его защитной трубки и штепсельной вилки, целостности изоляционных деталей корпуса, рукоятки и крышек щеткодержателей, проверку наличия защитных кожухов и их исправности;
- проверку исправности цепи заземления между корпусом и заземляющим контактом штепсельной вилки;
- проверку четкости работы выключателя;
- проверку работы электроинструмента на холостом ходу.



При работе применять только исправный инструмент, проверенный и опломбированный.

При производстве работ не допускать переломов, перегибов электропровода, а также прокладки его в местах складирования конструкций, материалов, движения транспорта.

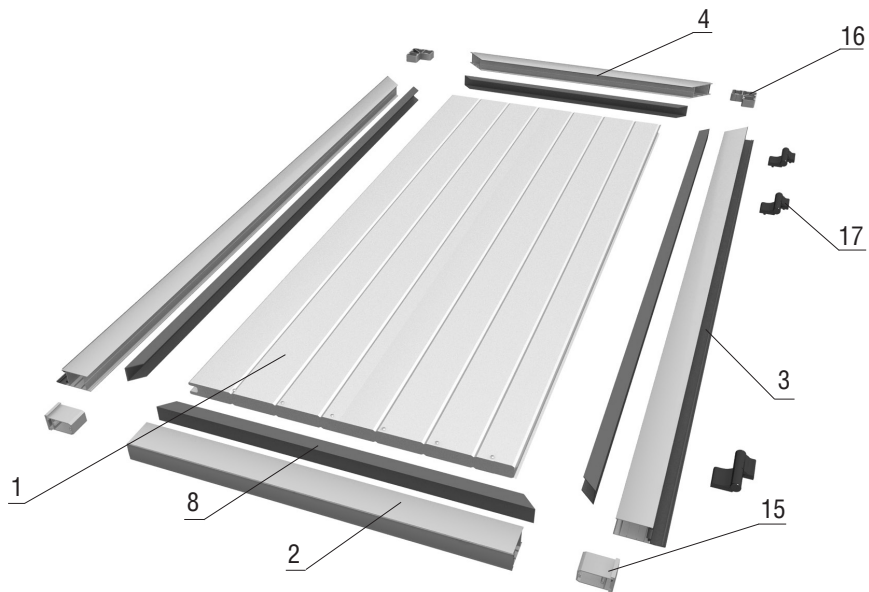
При работе в дождливую погоду (при снегопаде) места прокладки кабеля и места производства работ электроинструментом должны быть оборудованы навесами.

МЕРЫ БЕЗОПАСНОСТИ ПРИ ПРОВЕДЕНИИ ЭЛЕКТРОМОНТАЖНЫХ РАБОТ

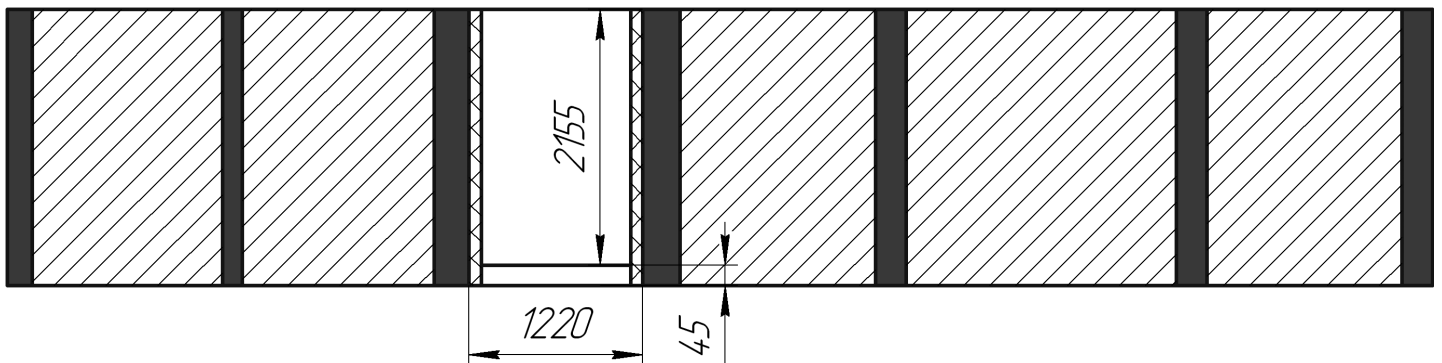
Электромонтажные работы следует выполнять в соответствии с нормами «Правил устройства электроустановок» (ПУЭ) и с соблюдением требований «Правил техники безопасности при эксплуатации электроустановок потребителей» (ПТБ при эксплуатации электроустановок потребителей).

СХЕМА СБОРКИ СТВОРКИ КАЛИТКИ

Расположение профилей и узловых элементов для сборки створки калитки



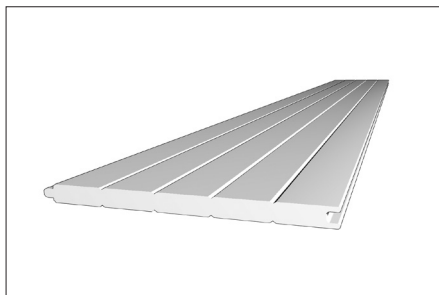
ОБЩИЕ ПОЛОЖЕНИЯ



Наименование комплекта	Ширина проема, В	Высота створки, Н	Цвет
Комплект калитки DoorHan «Собери сам» №1	1220	2155	коричневый
Комплект калитки DoorHan «Собери сам» №2	1220	2155	зеленый

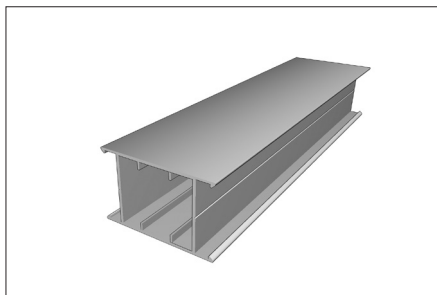
Рекомендуемая высота просвета — не менее 45 мм.

КОМПЛЕКТАЦИЯ

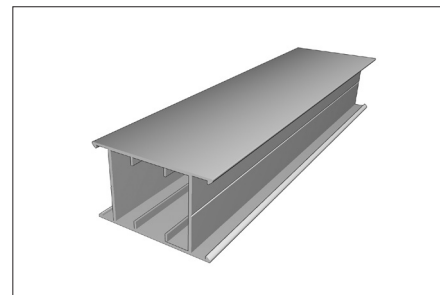


1. Панель 475 мм

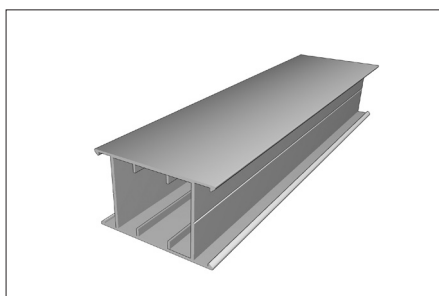
2 шт.

2. Профиль основной
несущий облегченный 945 мм

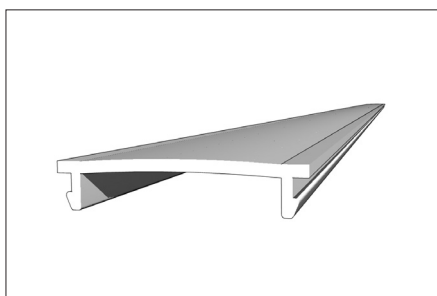
1 шт.

3. Профиль основной
несущий облегченный 2155 мм

2 шт.

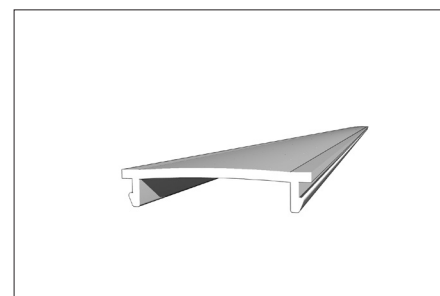
4. Профиль основной
несущий облегченный 1105 мм

1 шт.



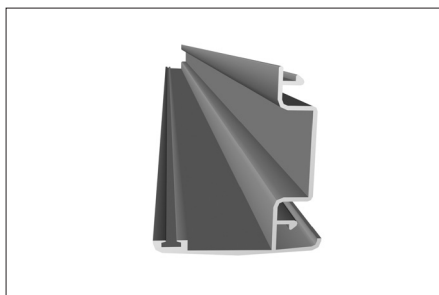
5. Профиль «крышка большая»

1 шт.



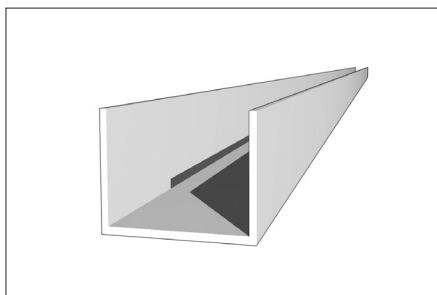
6. Профиль «крышка малая»

2 шт.

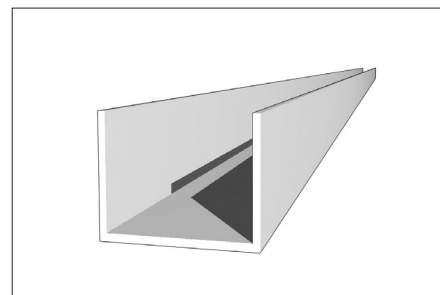


7. Профиль «притвор»

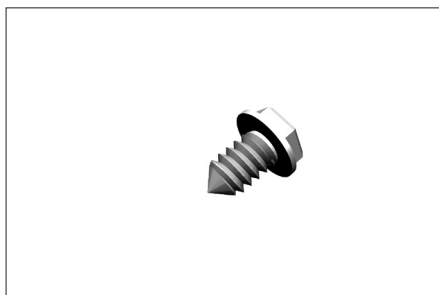
2 шт.

8. Профиль для сборки панелей
2019 мм

2 шт.

9. Профиль для сборки панелей
969 мм

2 шт.

10. Саморез 6,3×16 мм
для панелей ворот

2 шт.



11. Саморез 4,8×51 мм по металлу

4 шт.

12. Саморез 6,3×25 мм по металлу
для панелей ворот

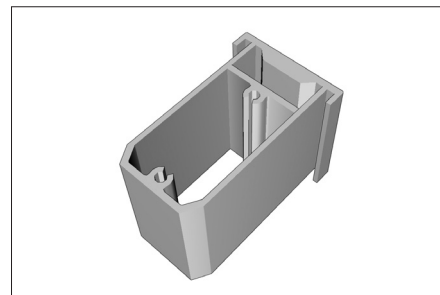
12 шт.



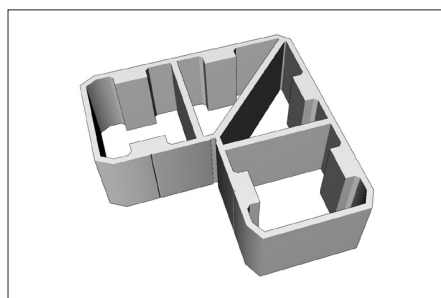
13. Саморез 6,3×38 мм по металлу 36 шт.



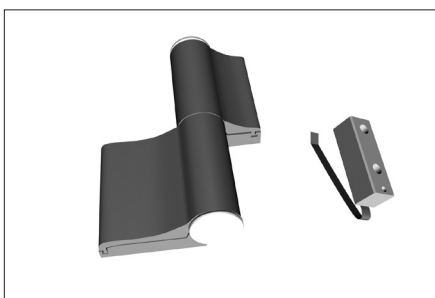
14. Закlepка 4×12 мм трубчатая 70 шт.



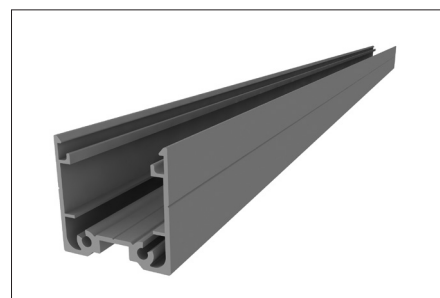
15. Соединение щита DoorHan Т-образное усиленное 2 шт.



16. Соединение щита DoorHan угловое усиленное 2 шт.



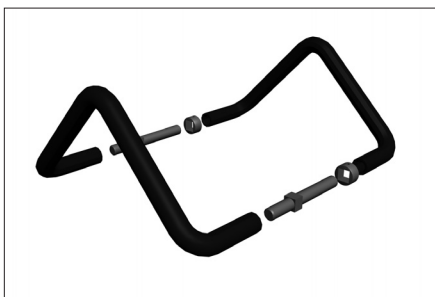
17. Петля двухсекционная алюминиевая 3 шт.



18. Столб навесной алюминиевый 50×50 мм 2 шт.



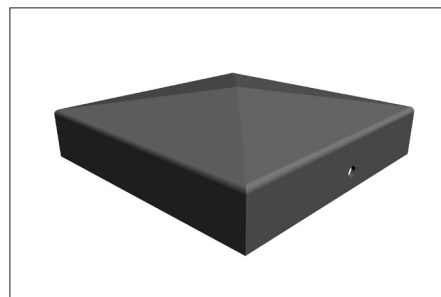
19. Крышка столба алюминиевая 2 шт.



20. Ручка алюминиевая 1 шт.



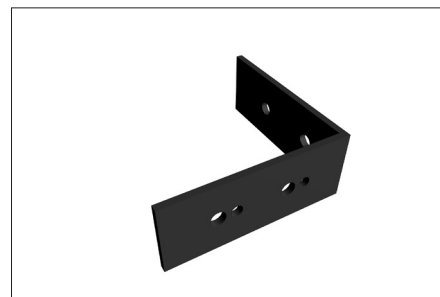
21. Боковой упор 50 мм 1 шт.



22. Крышка столба 50×50 мм 2 шт.



23. Болт анкерный 12×120 мм 12 шт.

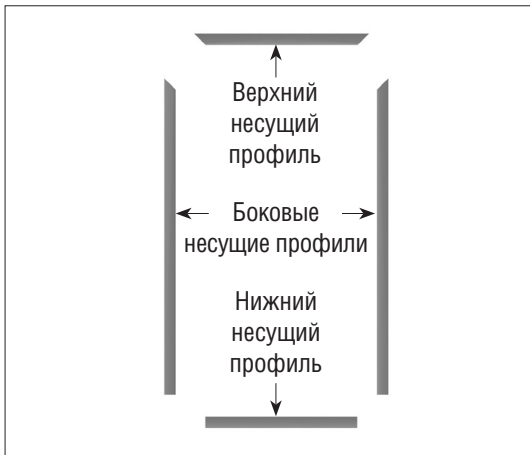


24. Шаблон для установки сухарей 1 шт.

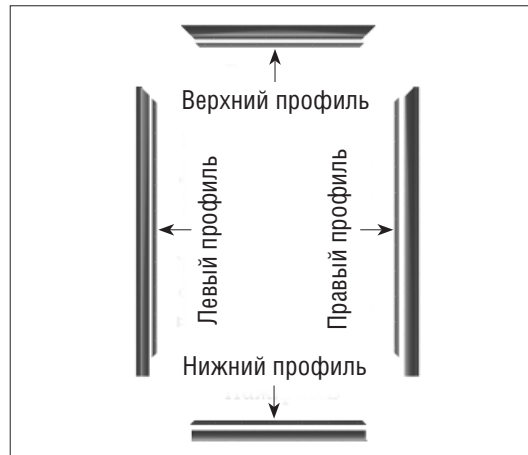
СБОРКА СТВОРКИ КАЛИТКИ

СБОРКА КАРКАСА ЩИТА

Сборку створки калитки рекомендуется производить на ровной горизонтальной поверхности.



Возьмите основные несущие профили для сборки каркаса створки, согласно приведенной схеме.



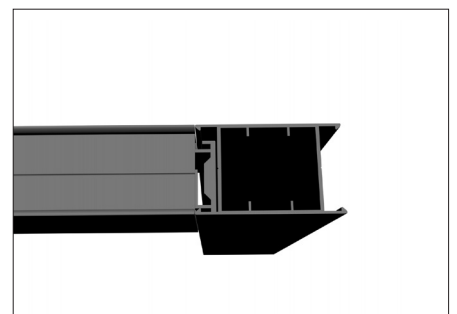
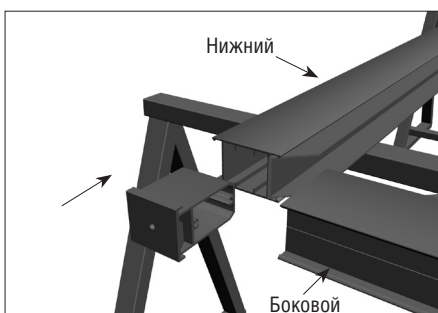
Установите на профили основные несущие профили для сборки панелей.



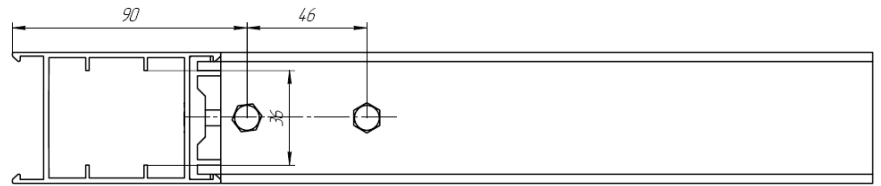
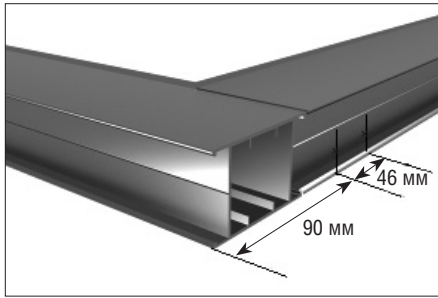
Просверлите отверстия сверлом $\varnothing 4,2$ мм для крепления профилей для сборки панелей к основному несущему профилю. Расстояние между отверстиями должно составлять не более 150 мм.



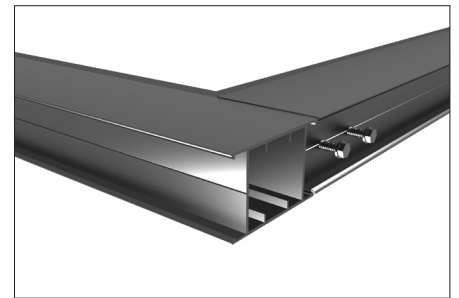
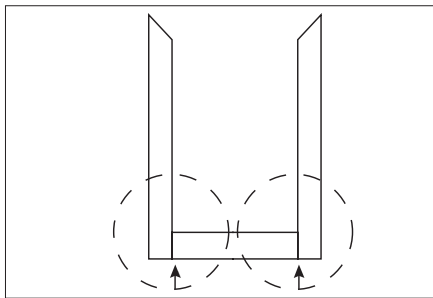
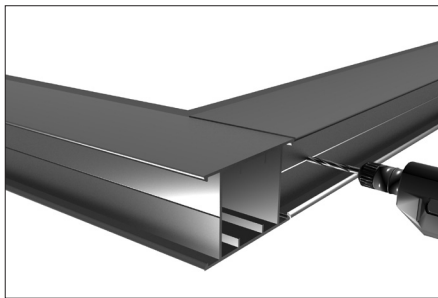
Закрепите профили (8) с помощью заклепок и клепателя. Повторить операцию по сборке профилей для всех профилей.



Соедините боковые несущие профили с нижним несущим профилем с помощью Т-образного соединения щита (15).

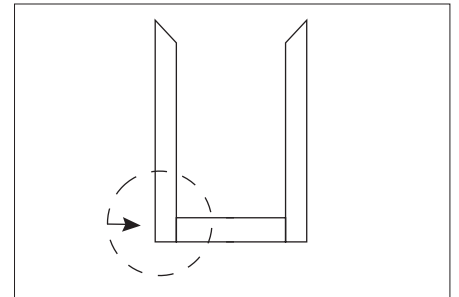
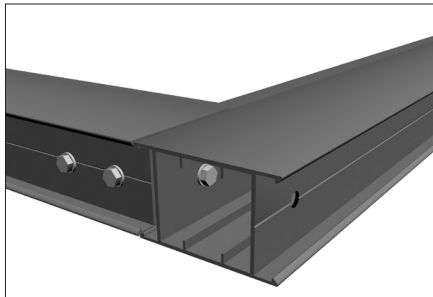
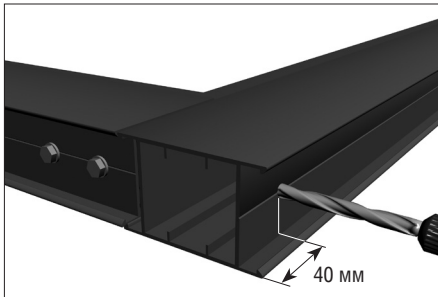


С внешней стороны каркаса створки разметьте отверстия в нижнем несущем профиле для крепления профиля для Т-образному соединению щита (15).



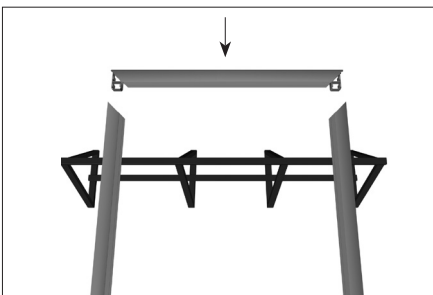
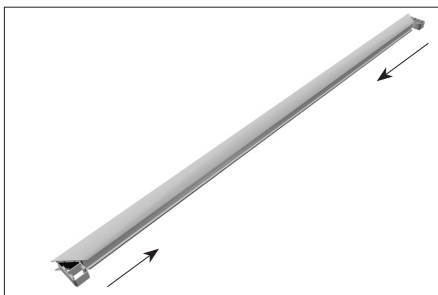
Просверлите 2 отверстия сверлом $\varnothing 4$ мм в профиле для сборки панелей.

Закрепите Т-образные соединения к нижнему несущему профилю с помощью саморезов (11) через просверленные отверстия.



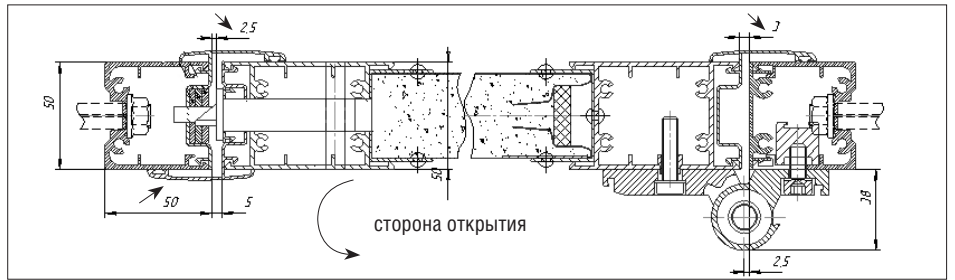
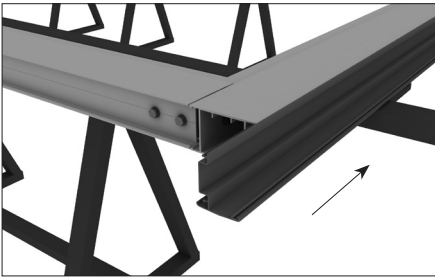
Просверлите отверстия сверлом $\varnothing 15$ мм в боковых несущих профилях на расстоянии 40 мм от нижнего края бокового основного несущего профиля.

Закрепите левый боковой несущий профиль с помощью саморезов (13) по просверленным отверстиям.

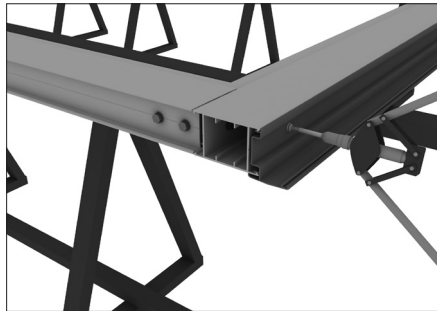
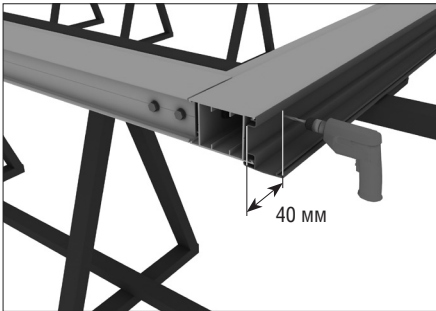


Возьмите два угловых соединения щита (16) и установите их в верхний основной несущий профиль.

Соедините верхний несущий профиль с боковыми.

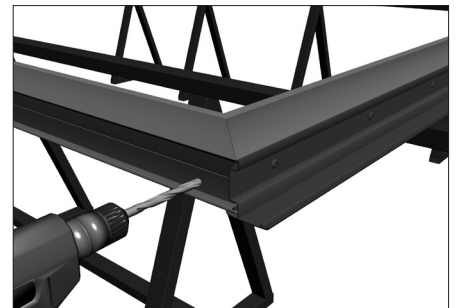
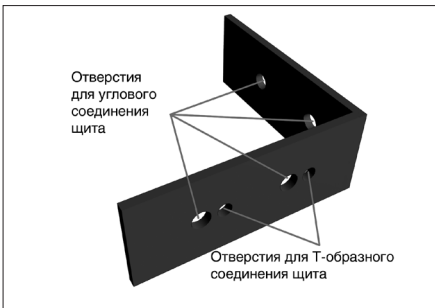


Установите в боковые основные несущие профили декоративные профили «притвор» (7) с учетом стороны открытия створки.



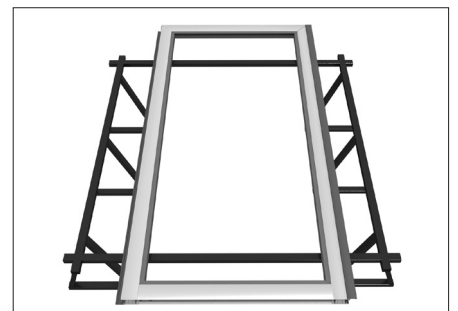
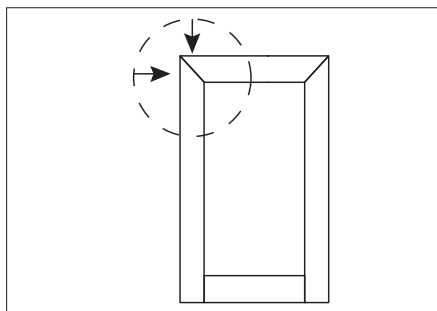
Просверлите отверстия сверлом $\varnothing 4,2$ мм для крепления профилей «притвор» к боковым основным несущим профилям. Расстояние между отверстиями должно составлять 40 мм.

Закрепите профили при помощи заклепок.



Через кондуктор (24) разметьте отверстия в верхнем и боковых несущих профилях для крепления их к угловому соединению щита.

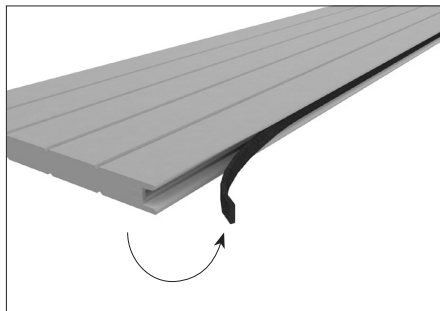
Просверлите намеченные отверстия сверлом $\varnothing 4,2$ мм.



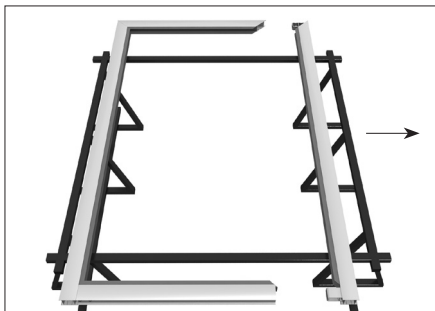
Соедините боковой (левой) основной несущий профиль с верхним несущим профилем с помощью саморезов по металлу (12), второй боковой профиль оставьте незакрепленным.

Предварительная сборка каркаса щита выполнена.

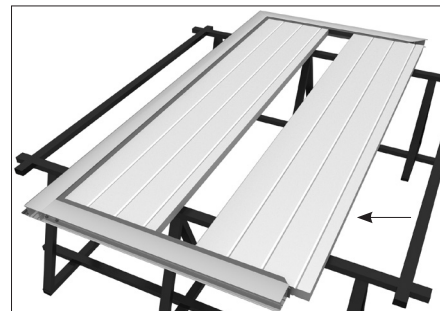
СБОРКА ПОЛОТНА КАЛИТКИ



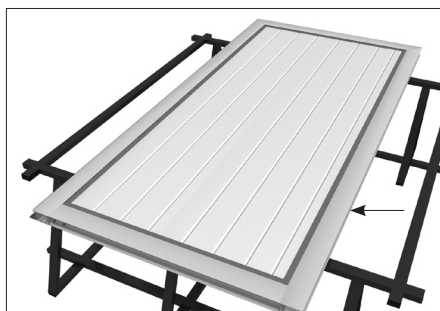
Перед окончательной сборкой створки удалите энергофлекс (уплотнитель) с нижних частей панелей.



Снимите правый незакрепленный боковой несущий профиль.

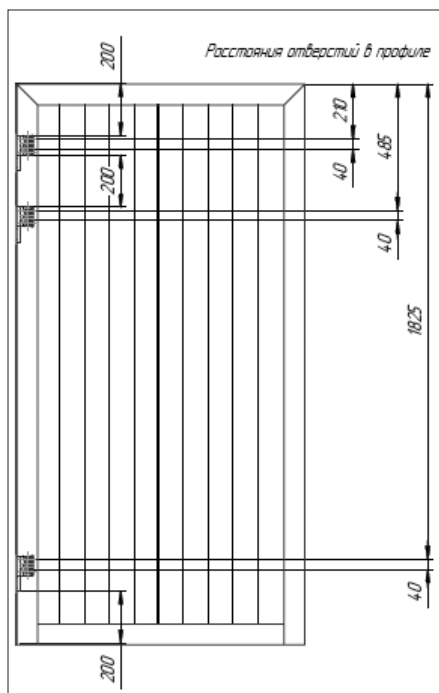


Вставьте поочередно панели друг за другом.

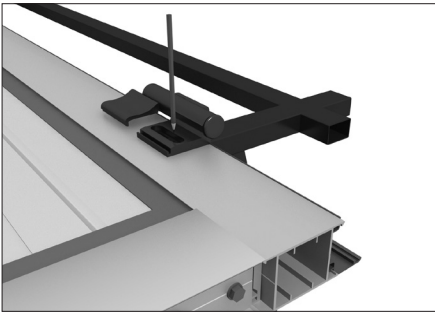


После установки последней панели необходимо установить правый боковой несущий профиль.

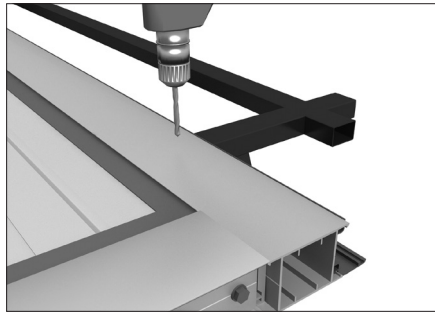
УСТАНОВКА ПЕТЕЛЬ



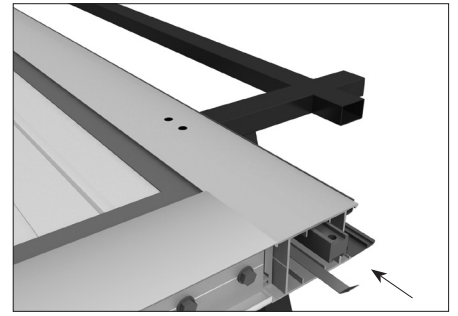
Определите место крепления петель (17) с учетом стороны открытия створки. Установите петли по высоте согласно монтажной карте. Расположите петли на боковом несущем профиле, предварительно снимите защитные крышки.



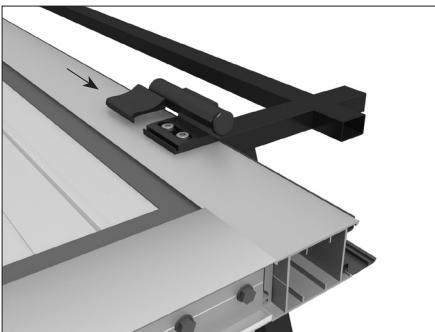
Сделайте отметки карандашом на месте установки петель.



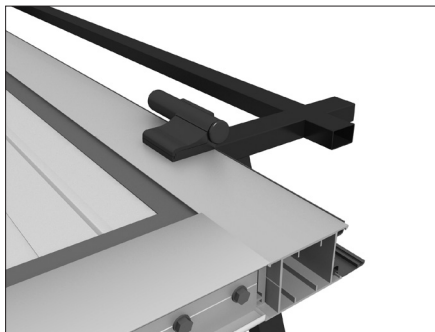
Просверлите намеченные отверстия сверлом $\varnothing 8$ мм.



Вставьте в основной несущий профиль закладные элементы для крепления петель. Совместите отверстия закладных элементов с отверстиями в несущем профиле, сделанными ранее.

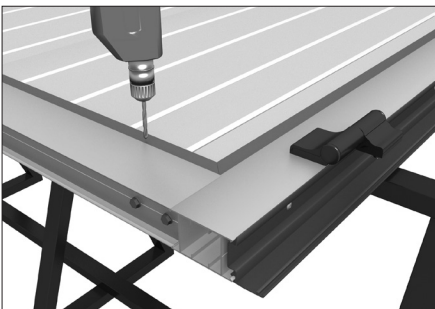


Закрепите петлю к закладному элементу с помощью винтов, задвиньте декоративную крышку петли.

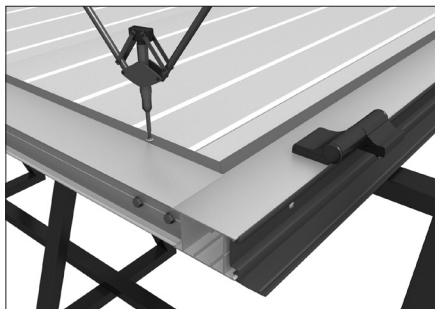


ЗАВЕРШАЮЩАЯ СБОРКА СТВОРКИ

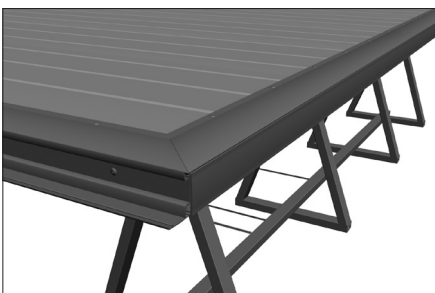
ВНИМАНИЕ! Закрепите правый боковой несущий профиль к верхнему и нижнему несущим профилям при помощи саморезов.



Просверлите отверстия в профиле для сборки панелей $\varnothing 4$ мм, с шагом не более 200 мм.

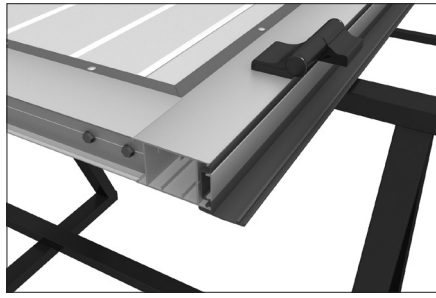
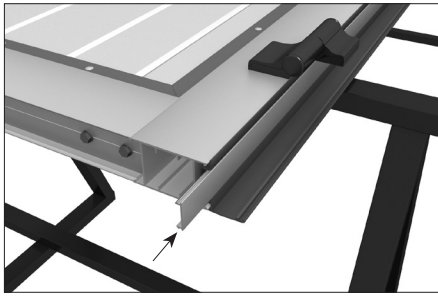


Скрепите панели с профилями для сборки панелей при помощи заклепок 4×12 мм. Крепление осуществляется с внешней и внутренней сторон щита.



В верхний основной несущий профиль установите алюминиевые профили «крышка большая» (5).

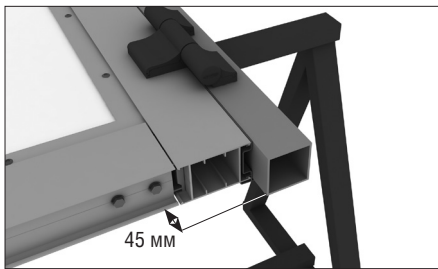




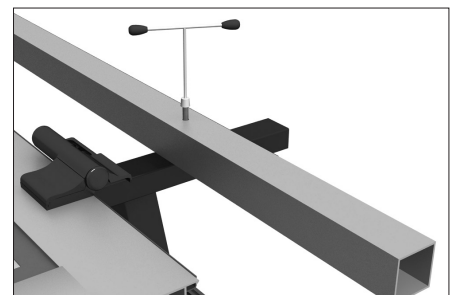
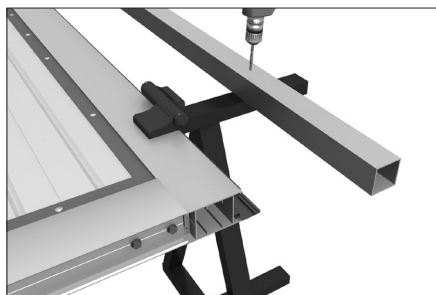
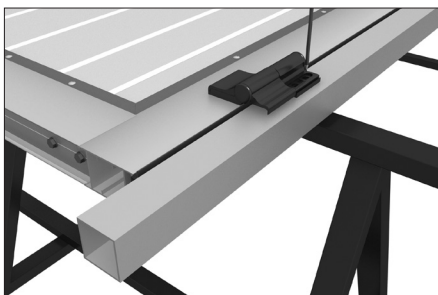
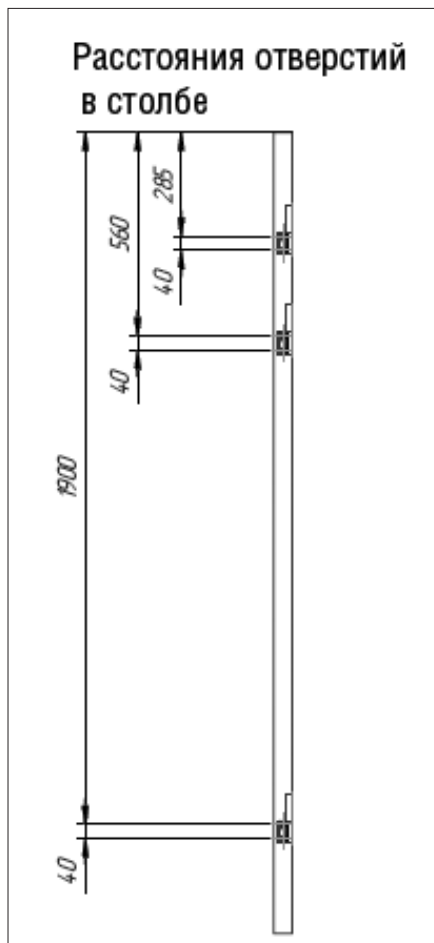
Установите алюминиевый профиль «крышка малая» (6) в боковой основной несущий в сборе. Аналогично установите алюминиевый профиль «крышка малая» (6) в боковой несущий профиль с противоположной стороны створки.

Закрепите профиль «крышка малая» (6) с помощью 3 заклепок.

ПОДГОТОВКА НАВЕСНЫХ СТОЛБОВ



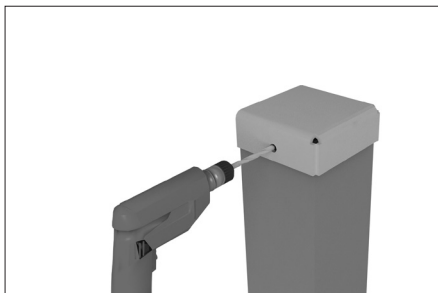
Расположите столб ниже бокового основного несущего профиля на 45 мм. Ответную часть петель расположите на столбе. Просверлите на столбе отверстия согласно монтажной карте.



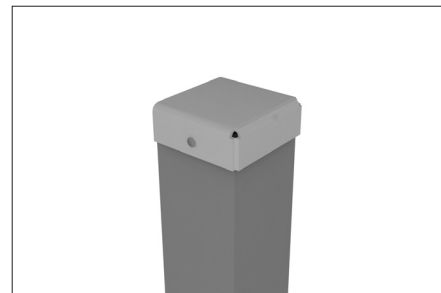
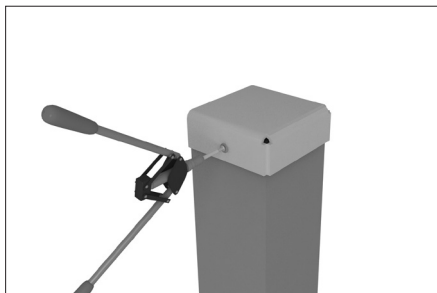
Сделайте отметки под крепление петель и просверлите отверстия $\varnothing 8$ мм.

Нарежьте резьбу под винты крепления петли.

КРЕПЛЕНИЕ КРЫШКИ СТОЛБА



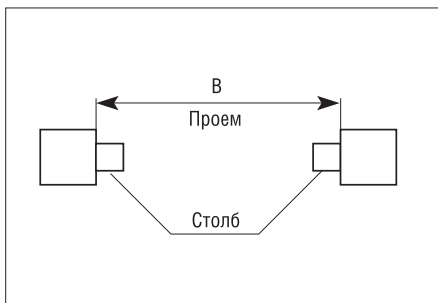
Установите на столб (18) крышку (19) и сделайте отметки по технологическим отверстиям в крышке столба и просверлите отверстия $\varnothing 4,8$ мм.



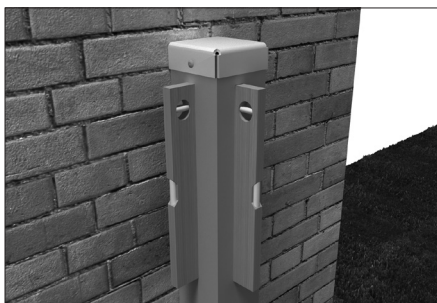
Закрепите крышку при помощи заклепок (14). Вторую крышку установите по аналогии с первой.

МОНТАЖ КАЛИТКИ

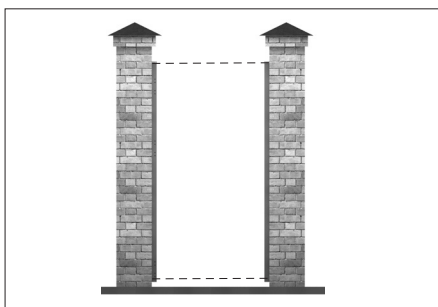
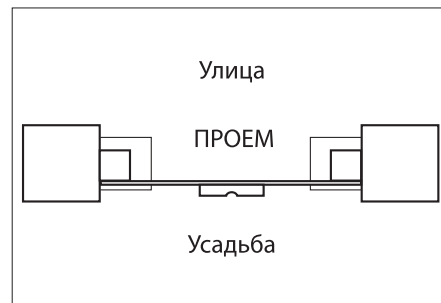
МОНТАЖ НАВЕСНЫХ СТОЛБОВ



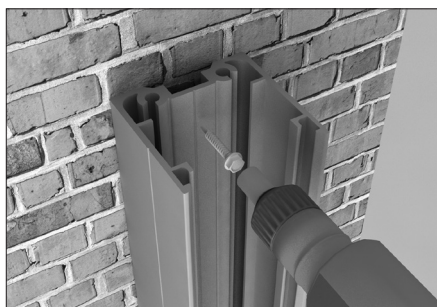
Установите монтажные столбы (18) к столбам проема.



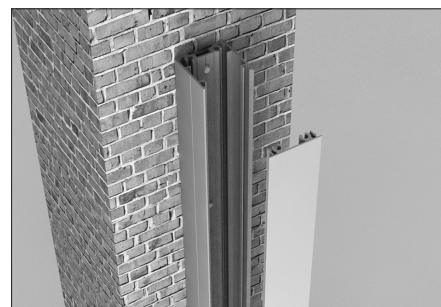
Строительным уровнем проверьте вертикальность расположения 2-х перпендикулярных плоскостей каждого столба. Выставьте столбы относительно друг друга в одной плоскости с помощью уровней.



Установите столбы на одном уровне.

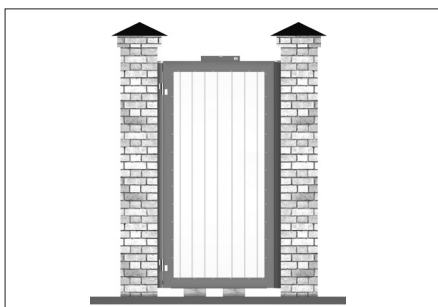


Закрепите столб 50×50 мм (18) при помощи самореза по металлу.

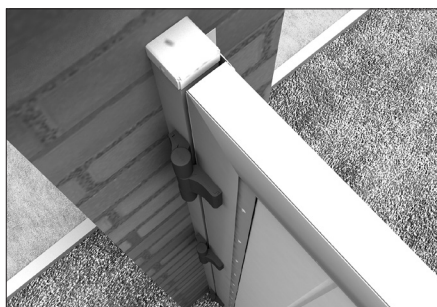


Установите декоративную крышку столба (19) на столб 50×50 мм (18).

МОНТАЖ СТВОРКИ



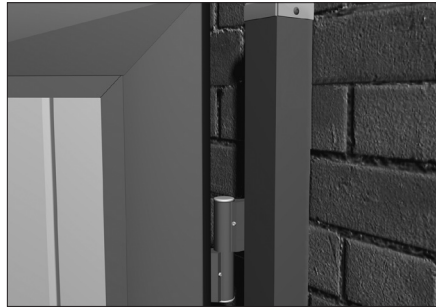
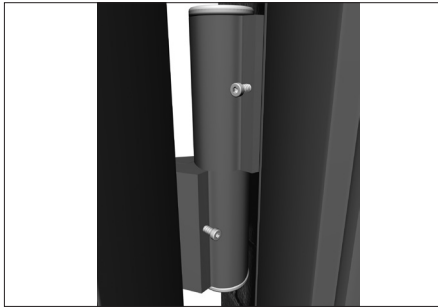
1. Поднесите створку к столбу. С помощью подкладок обеспечьте горизонтальность положения створки и необходимый просвет.



Закрепите петли (17) на монтажных столбах (18) при помощи винтов.



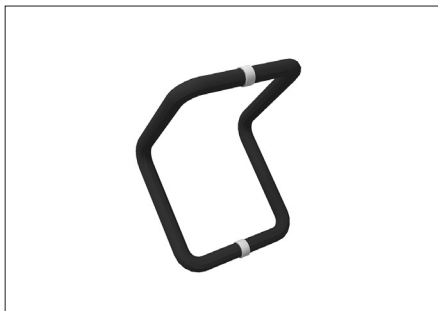
Задвиньте крышку в пазы на петле.



Откройте полностью створку. С внутренней стороны петли установите винты М6×12 с внутренним шестигранником для фиксации крышек петель. Затяните винты.

УСТАНОВКА АЛЮМИНИЕВОЙ РУЧКИ

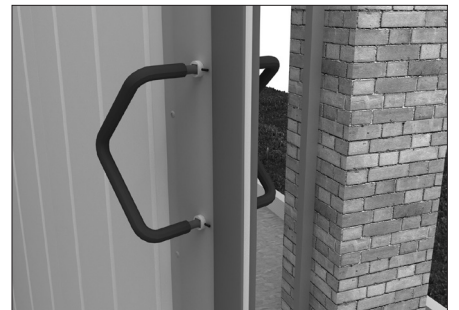
Ручка устанавливается на створку. Монтаж ручки происходит со стороны усадьбы.



Разберите комплект ручек (20), вывернув винты, соединяющие их.

Вкрутите винты короткой частью в резьбовые отверстия ручки на глубину 2–3 мм.

На квадратную часть винта наденьте гайку.



Разметьте отверстия для установки ручки.

Просверлите 2 отверстия $\varnothing 12$ мм в створке.

Вставьте винты с ручкой в отверстия в полотне калитки. К винтам пристыкуйте вторую ручку.



С помощью воротка попеременно закрутите оба винта по 3–5 мм за прием. Так как винты и ручки имеют правую и левую резьбу, то при вкручивании винта в первую ручку происходит одновременное вкручивание другого конца винта во вторую ручку.

МОНТАЖ БОКОВОГО УПОРА

Боковой упор устанавливается на дорожное покрытие сбоку от полотна калитки и предназначен для ограничения движения полотна при открывании калитки.



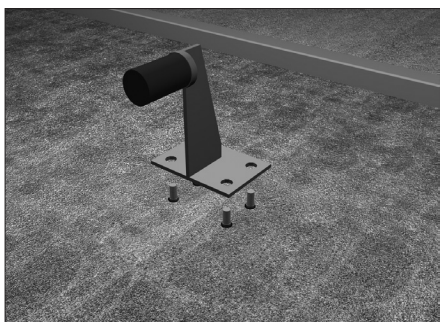
Разметьте место для бокового упора.



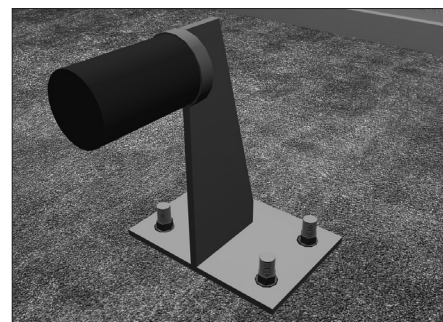
Просверлите 4 отверстия $\varnothing 13$ мм в дорожном покрытии.



Вбейте анкерные болты (23).



На анкерные болты (23) наденьте основание корпуса бокового упора (21).



Затяните гайки.



Монтаж калитки закончен.

ПРОВЕРКА ДВИЖЕНИЯ КАЛИТКИ

После монтажа необходимо провести проверку движения калитки.

1. Калитка должна поворачиваться на петлях плавно, без рывков и скрипов. Усилие открывания вручную от 200 гр.
2. Величина просвета под створкой должна быть одинаковой на всем пространстве движения калитки. Допустимое провисание створки не более 5 мм.

ЭКСПЛУАТАЦИЯ

Правильно установленная и эксплуатируемая калитка гарантирует надежность и долговечность работы. Для продления срока службы вашей калитки следуйте данной Инструкции.

Ручное открывание и закрывание калитки осуществляется только при помощи ручки.

Не прилагайте для открытия калитки большое усилие, передвигайте калитку плавно без резких рывков и толчков.

При использовании автоматического привода следует руководствоваться Инструкциями, прилагаемыми к приводу.

Запрещается открывать калитку при сцепленном приводе.

Следите за тем, чтобы дети и животные не находились в зоне действия калитки во время ее работы.

Строго запрещено пересекать траекторию движения створки калитки во время ее открытия и закрытия, т. к. это может привести к серьезным травмам.

Не подвергайте калитку ударам и не препятствуйте ее свободному открытию и закрытию.

Запрещается устанавливать дополнительное оборудование или аксессуары, а также производить самостоятельно замену или регулировку отдельных частей без консультаций с изготовителем.

Следите за тем, чтобы во время перемещения створки калитки в проеме отсутствовали посторонние предметы, мусор и снег, так как это может привести к повреждению Вашей калитки.

Для обеспечения плавности хода калитки, необходимо раз в полгода смазывать петли маслом.

В случае использования калитки не по назначению изготовитель не несет ответственности за ее целостность и правильную работу.

МОДЕРНИЗАЦИЯ

Запрещается устанавливать дополнительное оборудование или аксессуары, а также производить самостоятельно замену или регулировку отдельных частей без консультаций с изготовителем.

Рекомендуется использовать только оригинальные запасные части и аксессуары во время установки и дальнейшей эксплуатации калитки.

Фирма-изготовитель не несет ответственности за возможные травмы и вред, нанесенные людям, животным или вещам, в случае неавторизованной модификации.

DOORHAN[®]

Компания DoorHan благодарит Вас за приобретение нашей продукции.
Мы надеемся, что Вы останетесь довольны качеством данного изделия.

По вопросам приобретения, дистрибьюции и технического обслуживания
обращайтесь в офисы региональных представителей или центральный
офис компании по адресу:

143002, Россия, Московская обл., Одинцовский р-н,
с. Акулово, ул. Новая, д. 120
Тел.: +7 (495) 933-24-00, 981-11-33
E-mail: Info@doorhan.ru
www.doorhan.ru