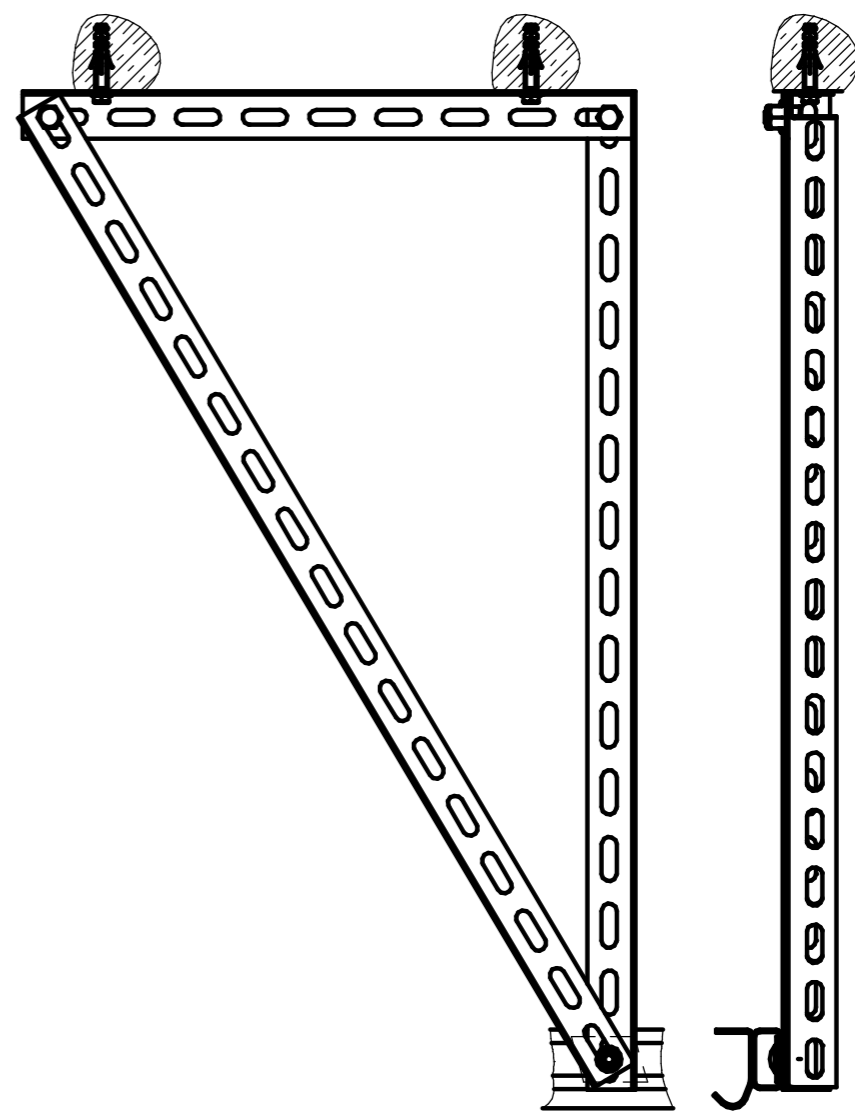
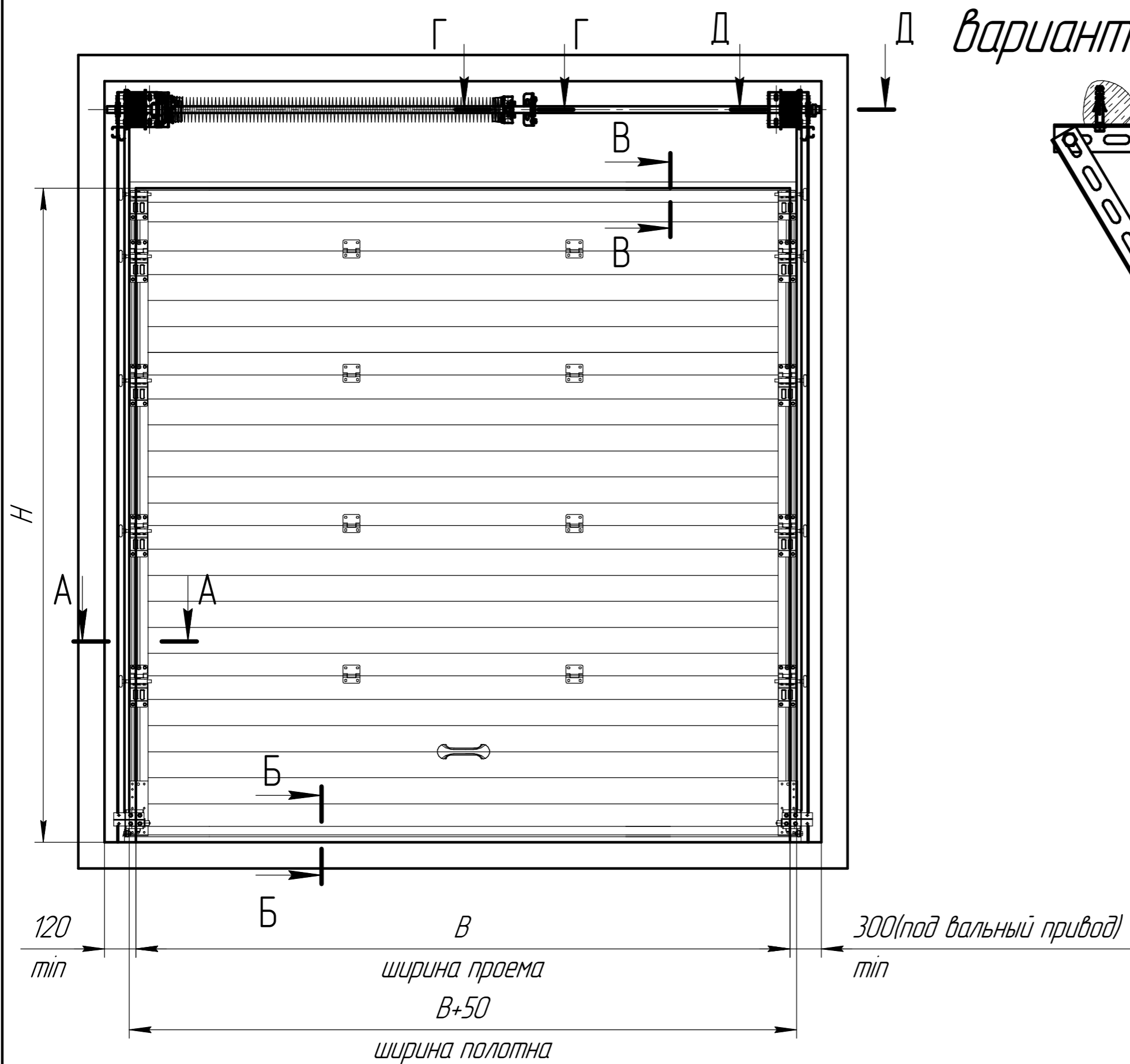
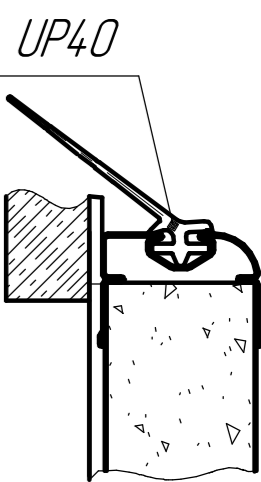
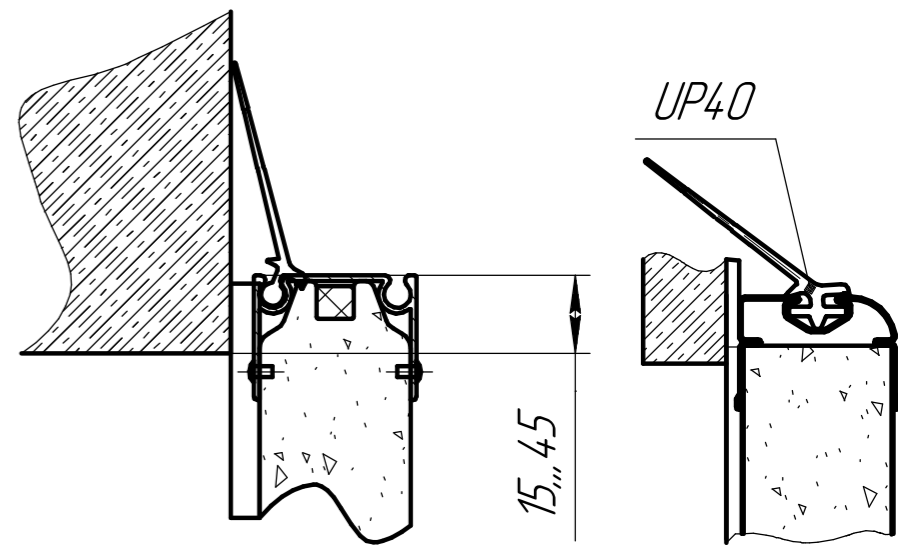


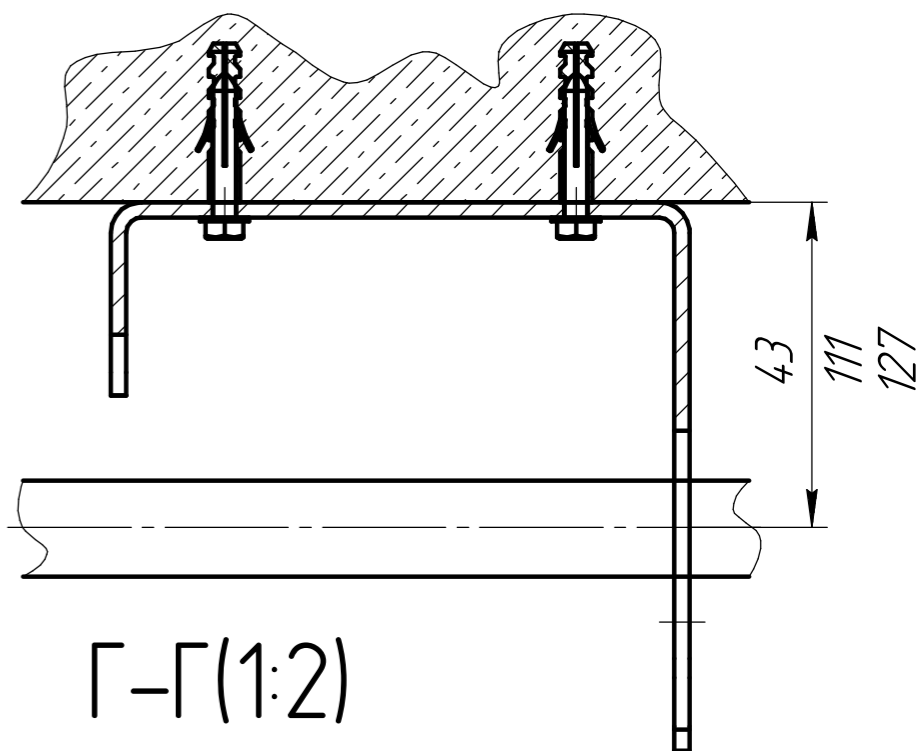
варианты крепления к потолку



В-В(1:2)



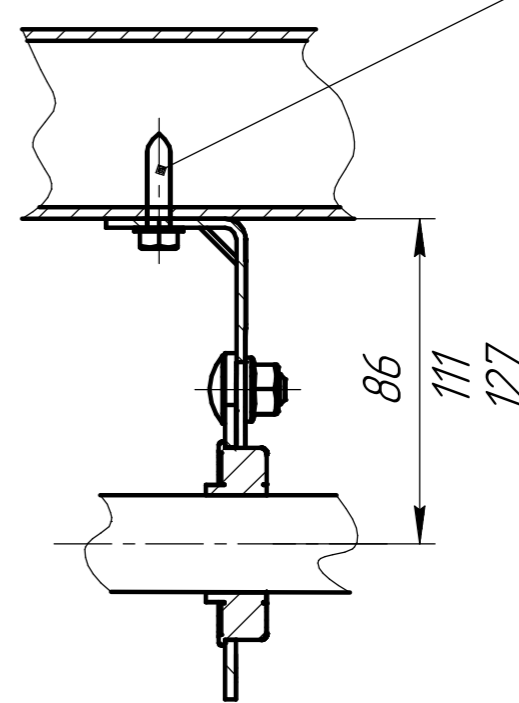
Д-Д(1:2)



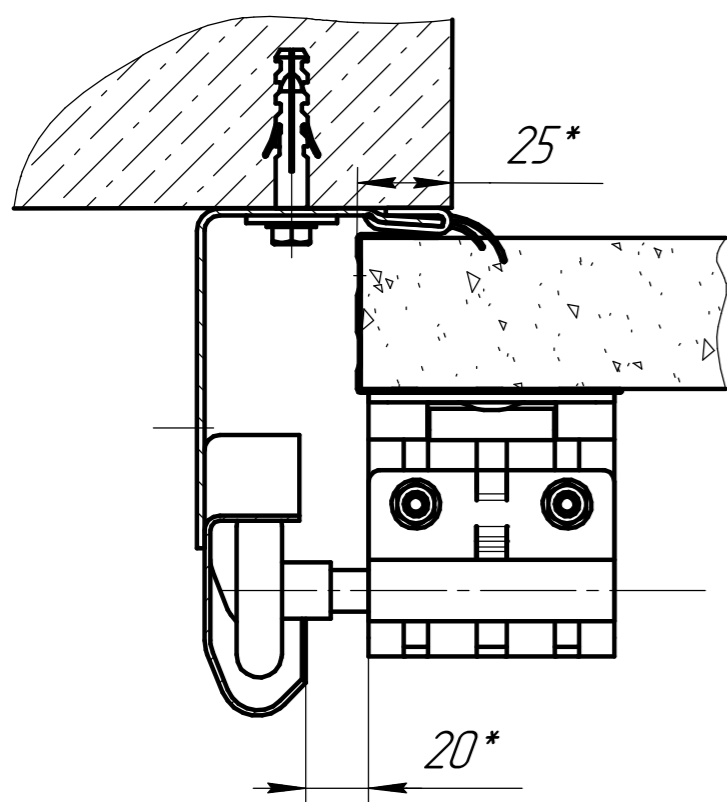
Г-Г(1:2)

крепление к металлу

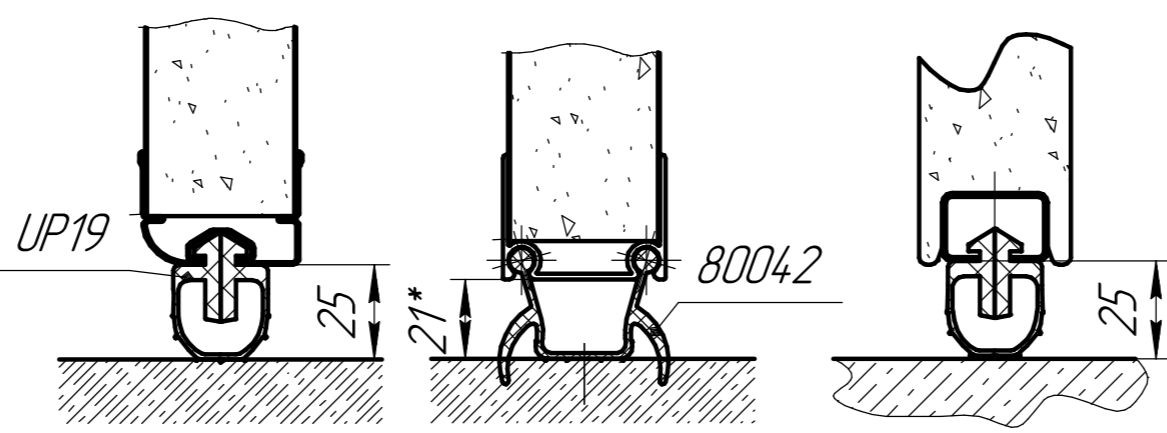
Саморез по металлу 6,3 x 25



А-А(1:2)



Б-Б(1:2)

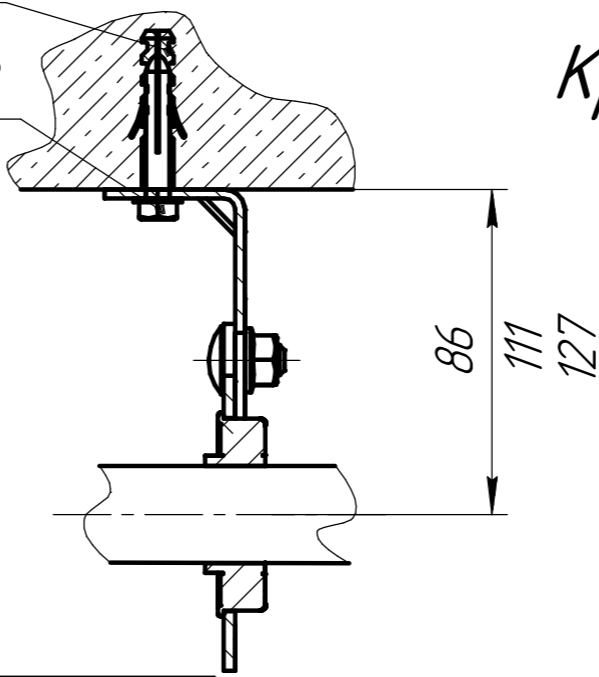


Г-Г(1:2)

крепление к бетону

Дюбель ПВХ 8x70

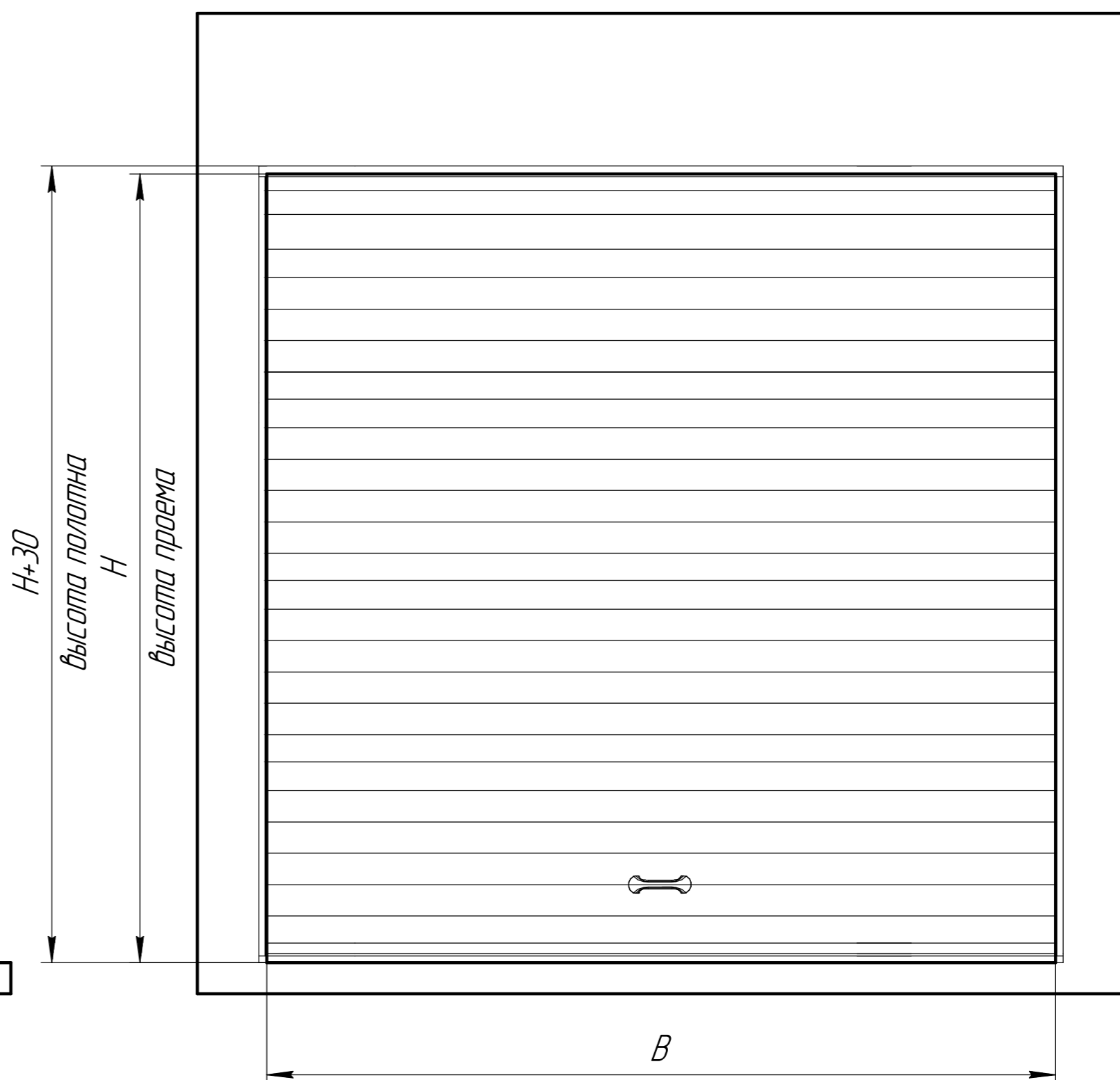
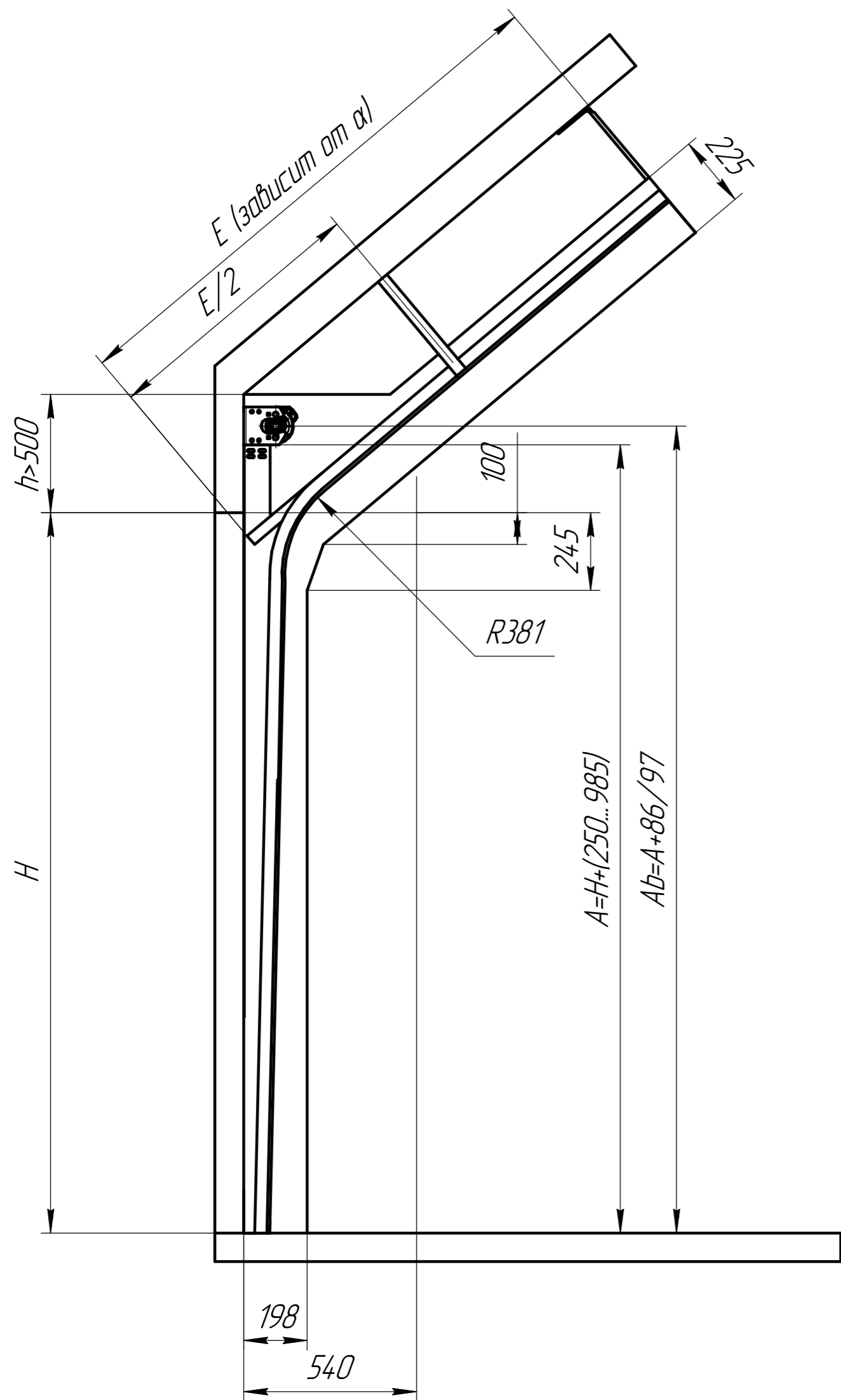
Саморез глухарь 8x70



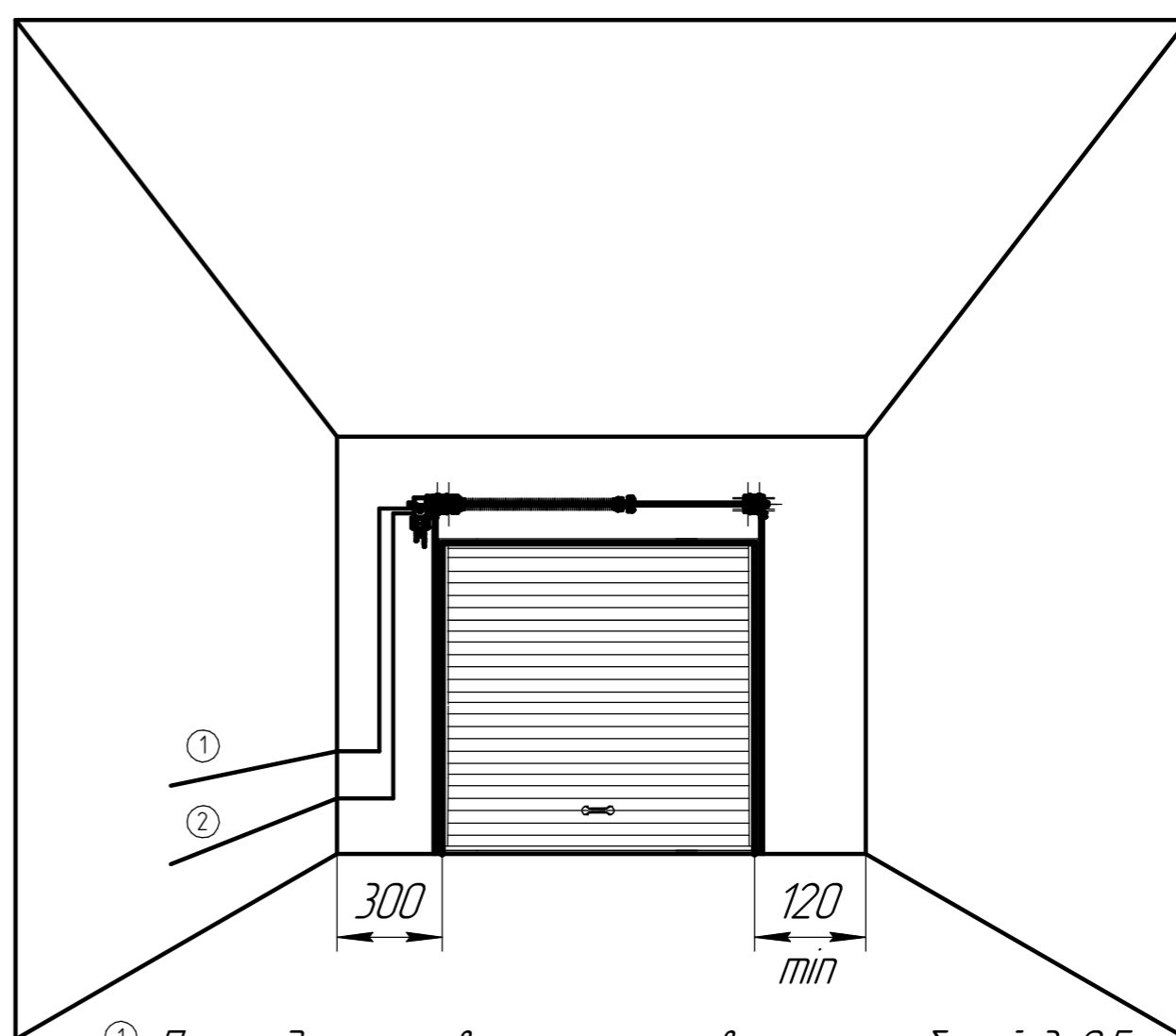
Высота проема (H), мм	до 3100** ; до 8000
Ширина проема (B), мм	до 6000** ; до 8000
Максимальная площадь щита, м ²	18,6** ; 48
Высота притолоки (h), мм	>500
Высота угловой стойки (A), мм	H+250... 985

** - размеры для бытовых ворот, остальные - для промышленных

				SPV-GV.16.007		
Изм.	Лист	№ док.	Подп.	Дата	Секционные ворота:	
Разраб.					Лит.	Масса
Проб.						Масштаб
Т.контр.					Стандартный наклонный подъем	
Согласован					Лист	Листов
Н.контр.						
Утв.						



Установка вального привода



- ① Прокладка низковольтных управляющих кабелей 3x0,5
- ② Прокладка питающего кабеля 3x1,5 230В (380В)

Высота проема (H), мм	до 3100** ; до 8000
Ширина проема (B), мм	до 6000** ; до 8000
Максимальная площадь щита, м ²	18,6** ; 48
Высота притолоки (h), мм	>500
Высота угловой стойки (A), мм	H+250...985

** - размеры для бытовых ворот, остальные - для промышленных

				SPV-GV.16.007		
Изм.	Лист	№ док.	Подп.	Дата	Секционные ворота:	
Разраб.					Лит.	Масса
Проб.						Масштаб
Т.контр.					Стандартный наклонный подъем	
Согласован					Лист	Листов
Н.контр.						
Утв.						