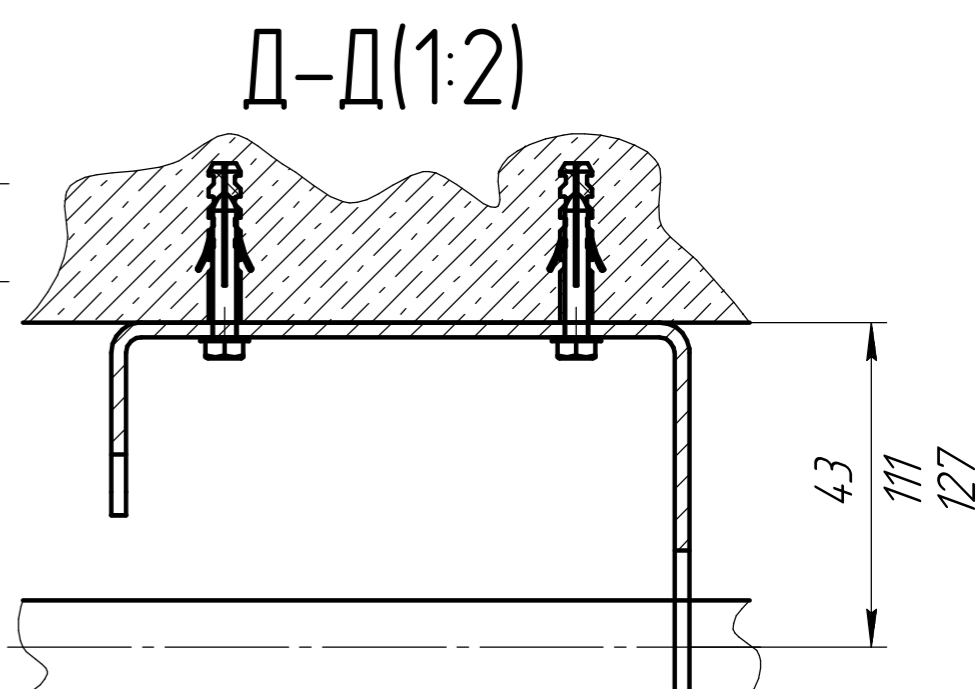
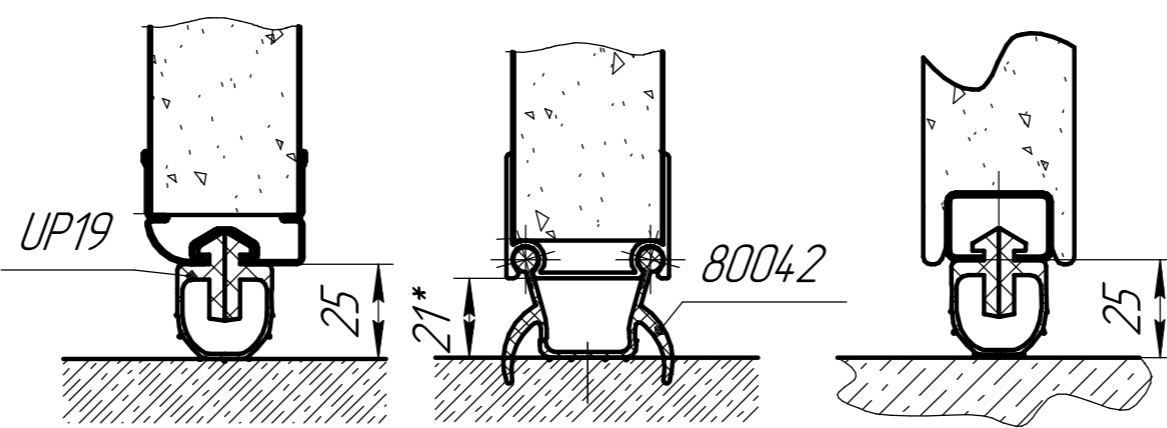
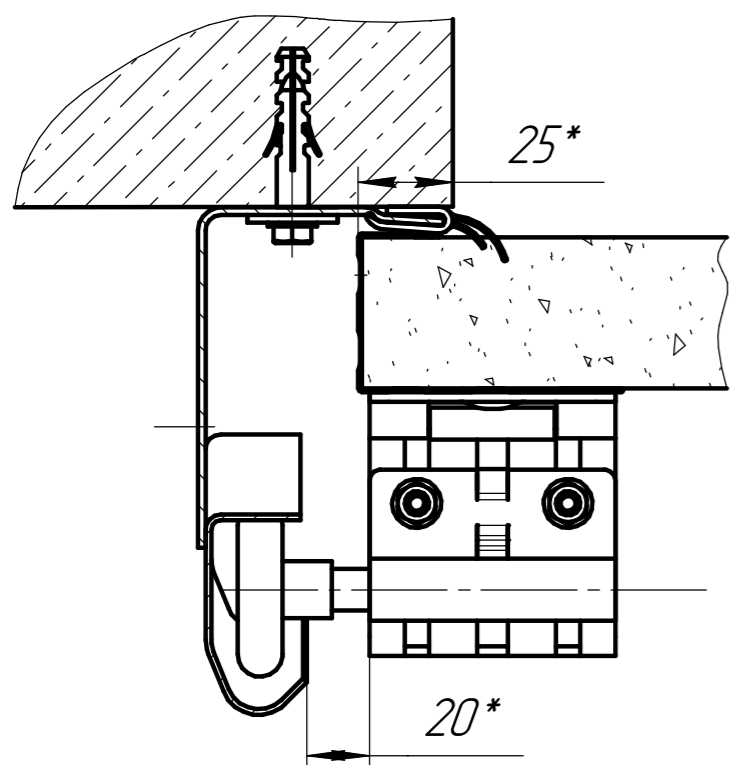
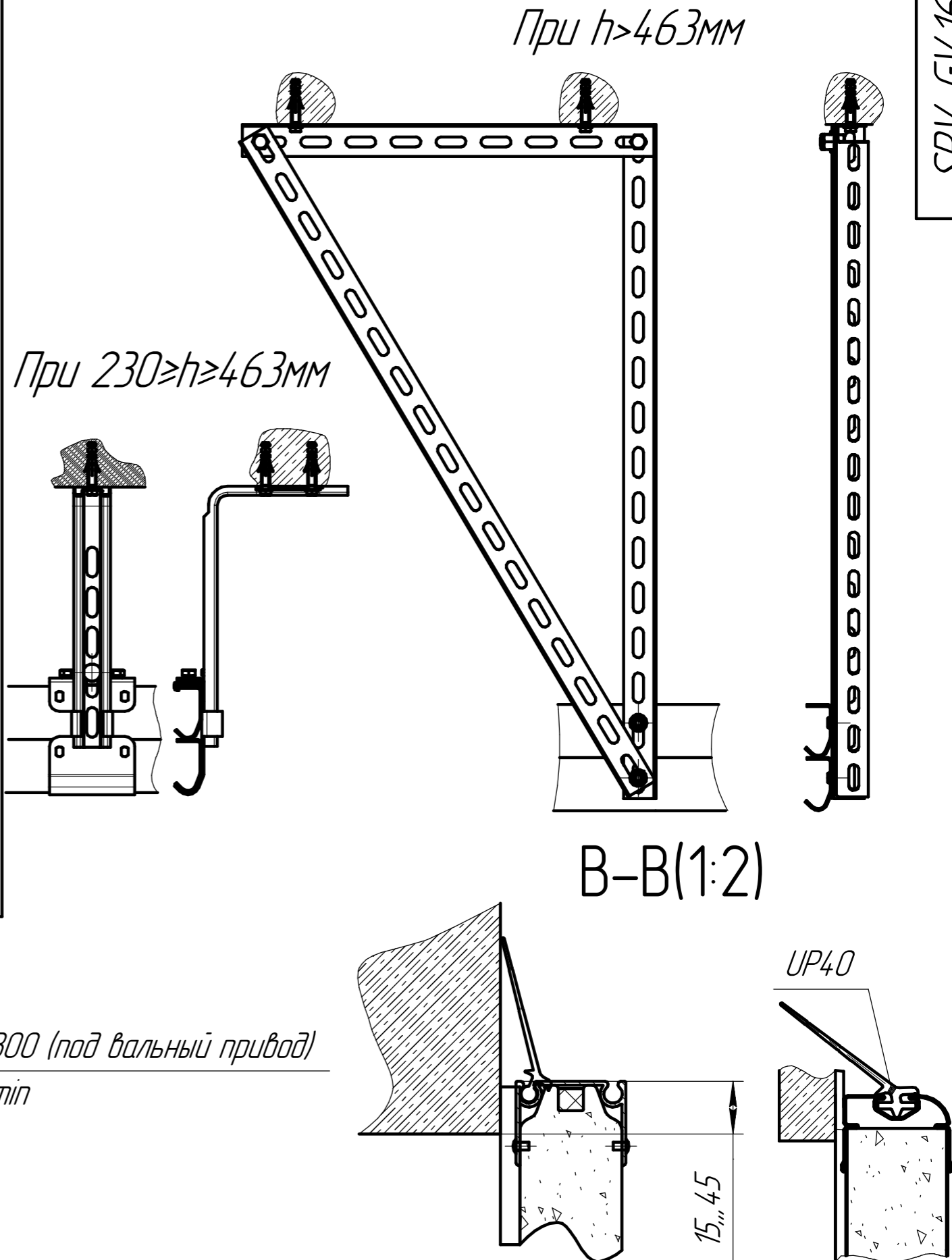
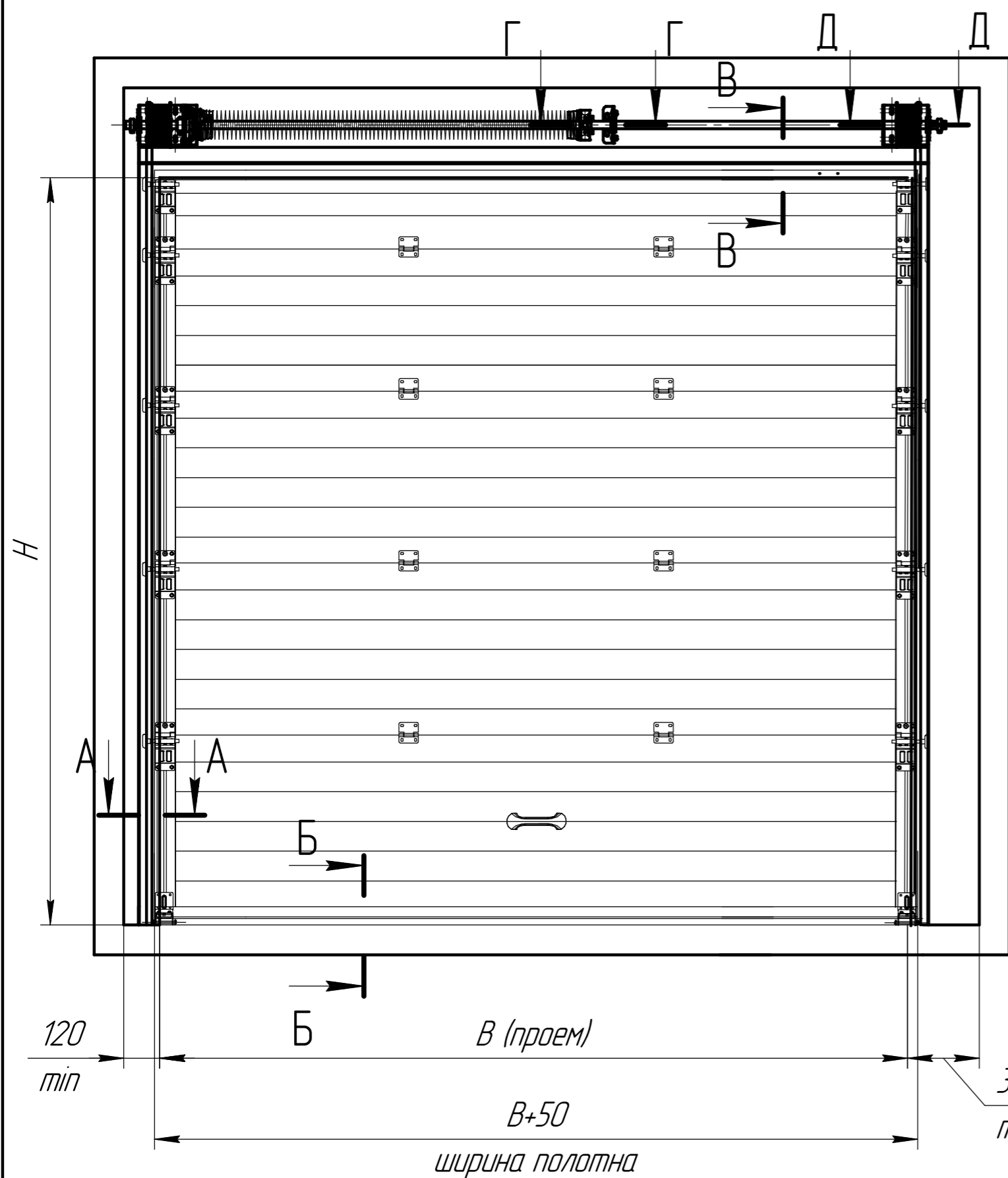
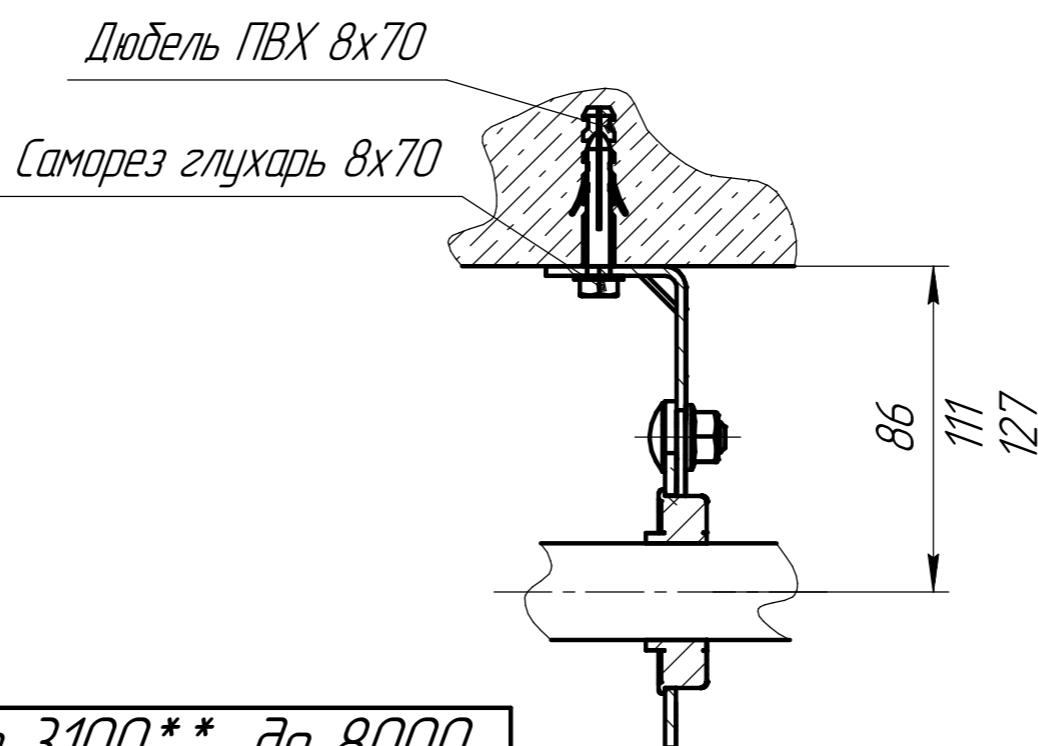


Варианты крепления к потолку

SPV-GV.16.005R

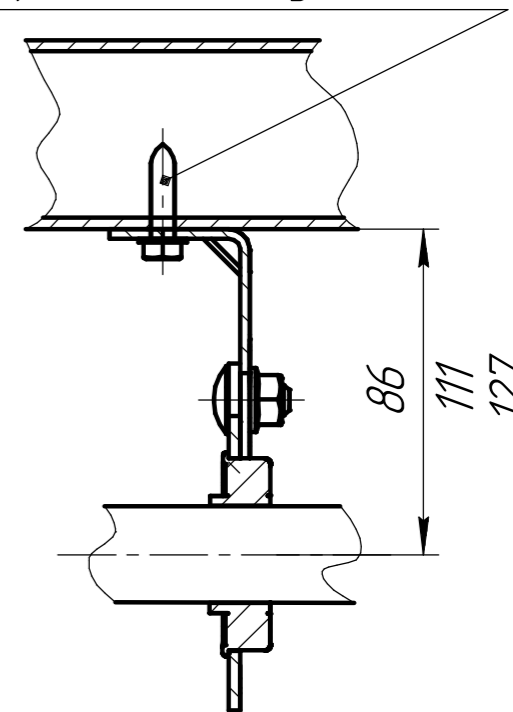


Г-Г(1:2) крепление к бетону



Г-Г(1:2) крепление к металлу

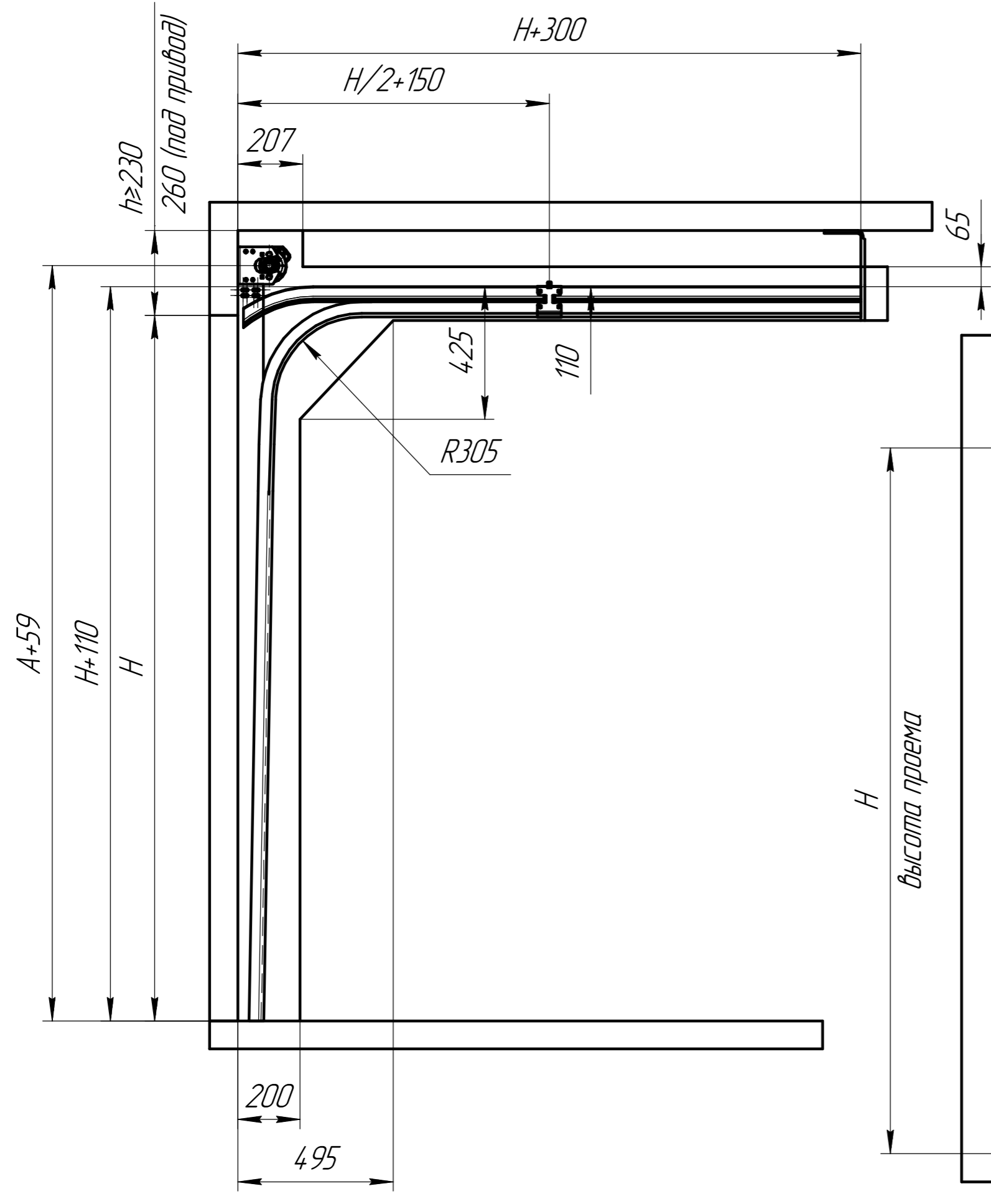
Саморез по металлу 6,3 x 25



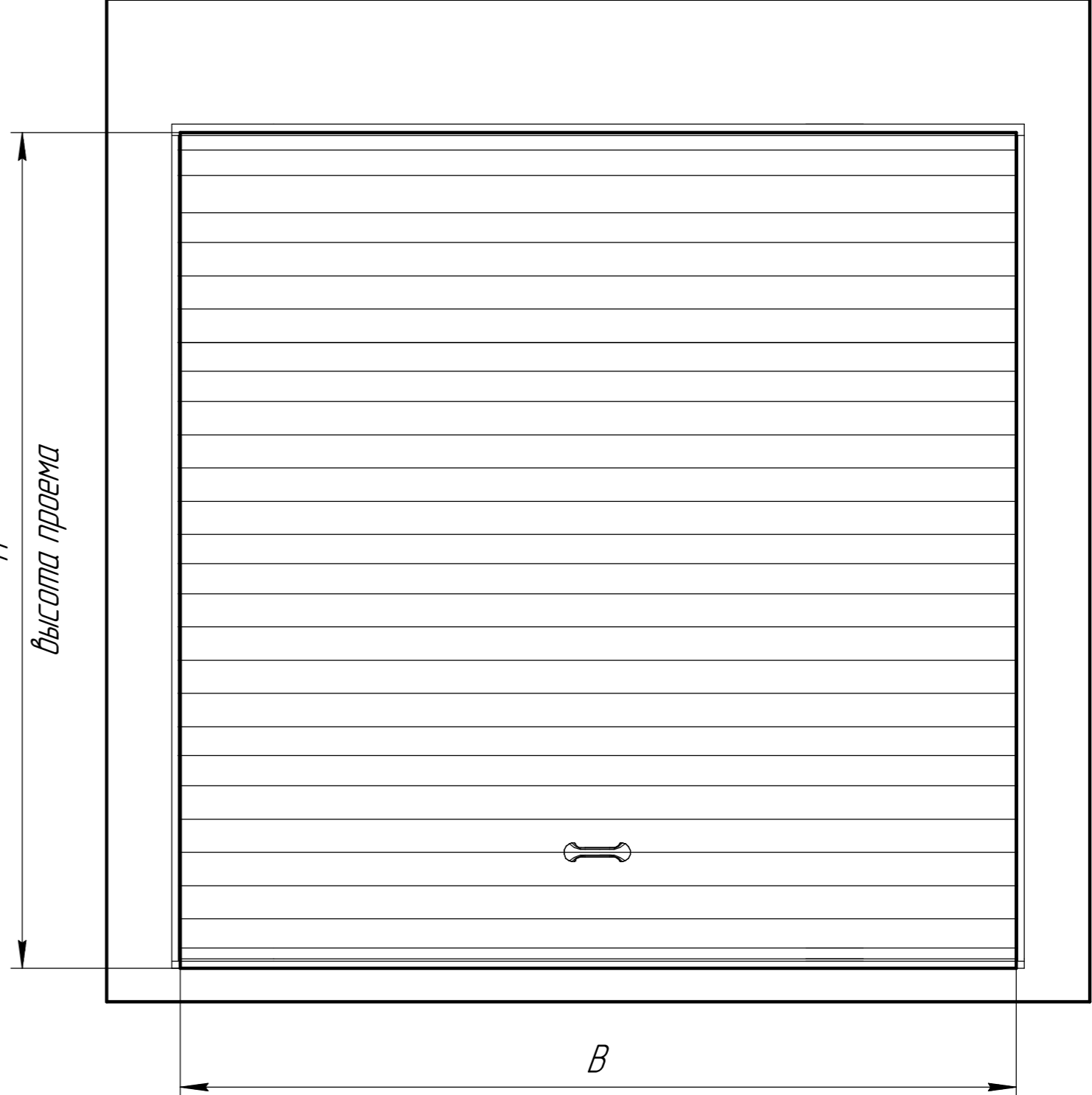
Высота проема (H), мм	до 3100** ; до 8000
Ширина проема (B), мм	до 6000** ; до 8000
Максимальная площадь щита, м ²	16
Высота притолоки (h), мм	≥230 260 (под привод)
Высота угловой стойки (A), мм	H+110

** - размеры для бытовых ворот, остальные - для промышленных

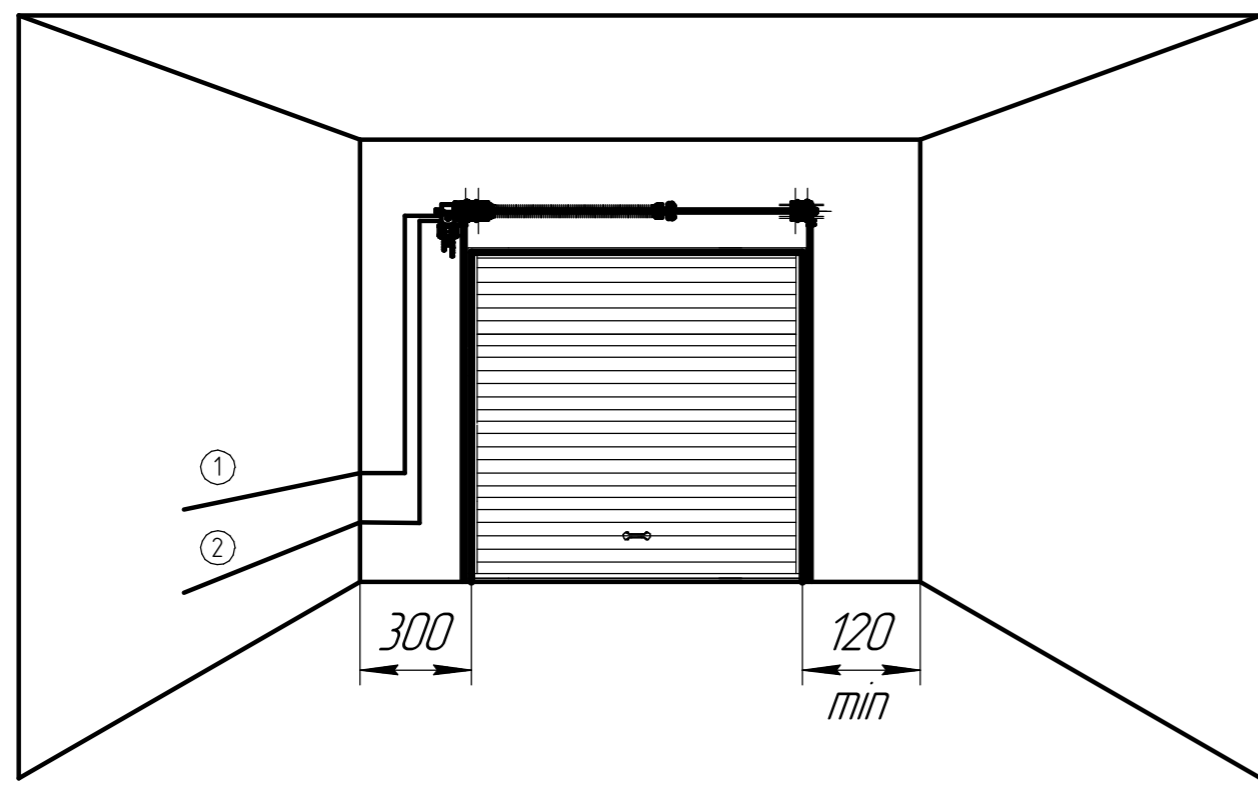
				SPV-GV.16.005R				
Изм.	Лист	№ док.	Подп.	Дата	Секционные ворота: Низкий подъем, расчетные ворота	Лит.	Масса	Масштаб
Разраб.								1:1
Пров.						Лист	Листов	
Т.контр.								
Согласован								
Н.контр.								
Утв.								



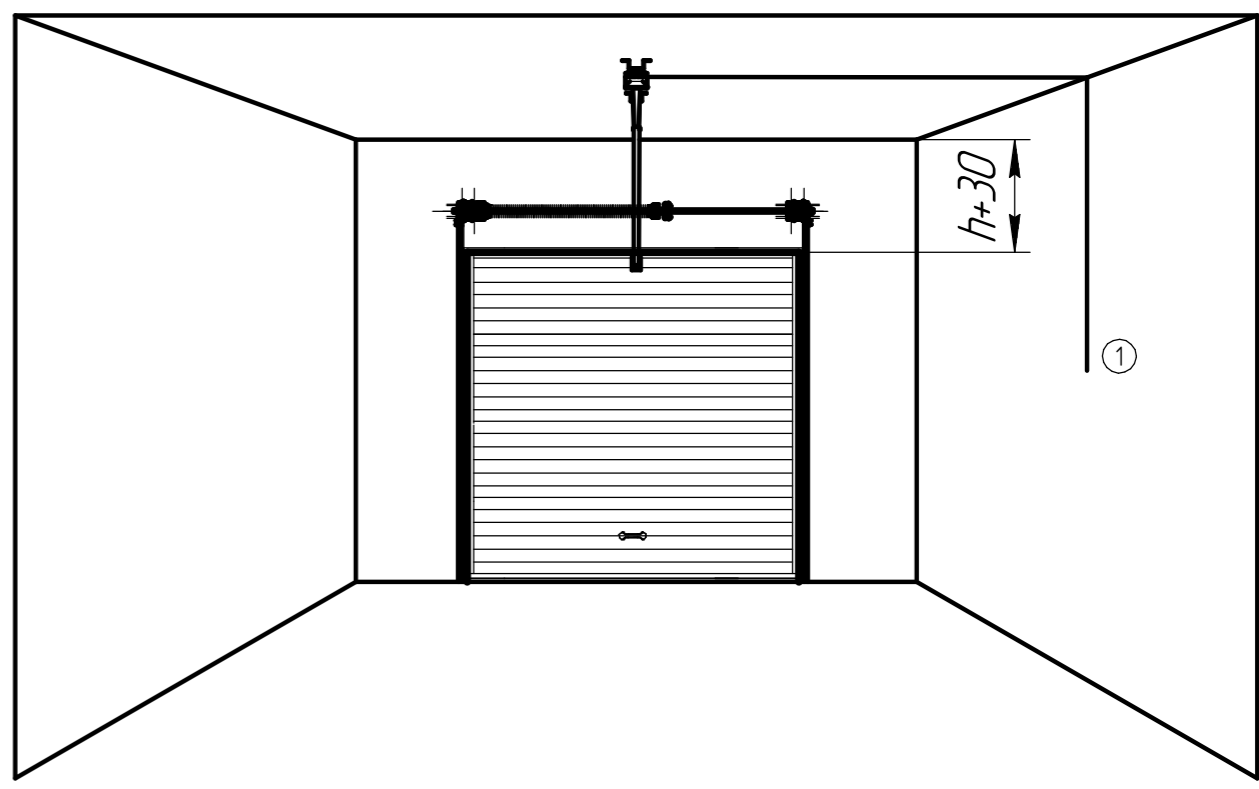
Установка вального привода



Установка потолочного привода



- ① Прокладка низковольтных управляющих кабелей 3x0,5
- ② Прокладка питающего кабеля 3x1,5 230В (380В)



- ① Прокладка питающего кабеля 3x1,5 230В

Высота проема (H), мм	до 3100** ; до 8000
Ширина проема (B), мм	до 6000** ; до 8000
Максимальная площадь щита, м ²	16
Высота притолоки (h), мм	≥230 260 (под привод)
Высота угловой стойки (A), мм	H+110

** - размеры для бытовых ворот, остальные - для промышленных

				SPV-GV.16.005R				
Изм.	Лист	№ докум.	Подп.	Дата	Секционные ворота: Низкий подъем, расчетные ворота	Лит.	Масса	Масштаб
Разраб.	Пров.	Т.контр.	Согласован	Н.контр.		Лист	Листов	1:1
Утв.								

Инв. № подл. Подп. и дата. Взам. инв. № Инв. № дубл. Подп. и дата. Справ. № Подп. примен.